

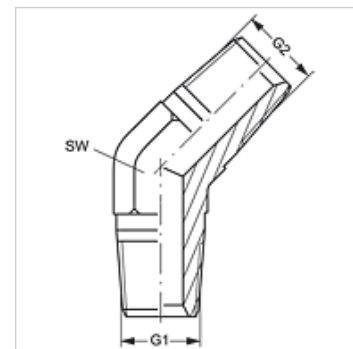
W45 HRK

Conexão roscada, ângulo 45°

HANSA FLEX

Características

Conexão 1	Rosca externa BSPT cônica
Tipo de vedação 1	vedação roscada
Conexão 2	Rosca externa BSPT cônica
Tipo de vedação 2	vedação roscada
Tipo	Adaptador rosca macho
Modelo	Ângulo de 45°
Material	Aço
Proteção de superfície	com revestimento galvanizado



Artigo

Descrição	G1 + G2	SW (mm)
W45 HRK 04	R 1/4" K	14
W45 HRK 06	R 3/8" K	19
W45 HRK 08	R 1/2" K	22
W45 HRK 12	R 3/4" K	27
W45 HRK 16	R 1" K	33

SW = tamanho da chave