

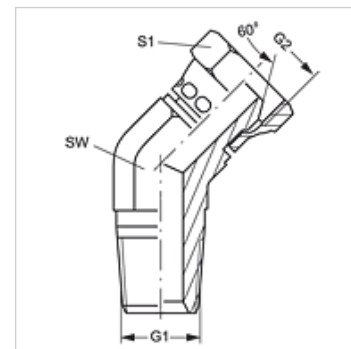
W45 HRK AB

Conexão roscada, ângulo 45°

HANSA FLEX

Características

Conexão 1	Rosca externa BSPT cônica
Tipo de vedação 1	vedação roscada
Conexão 2	Rosca fêmea BSP
Tipo de vedação 2	Cone interno 60°
Tipo	Adaptador rosca macho
Modelo	Ângulo de 45°
Material	Aço
Proteção de superfície	com revestimento galvanizado



Artigo

Descrição	G1	G2	SW (mm)	S1
W45 HRK 04 AB	R 1/4" K	Rosca 1/4" -19	19	19
W45 HRK 06 AB	R 3/8" K	Rosca 3/8" -19	22	22
W45 HRK 08 AB	R 1/2" K	Rosca 1/2" -14	27	27
W45 HRK 12 AB	R 3/4" K	Rosca 3/4" -14	32	32
W45 HRK 16 AB	R 1" K	Rosca 1" -11	41	41

SW = tamanho da chave