

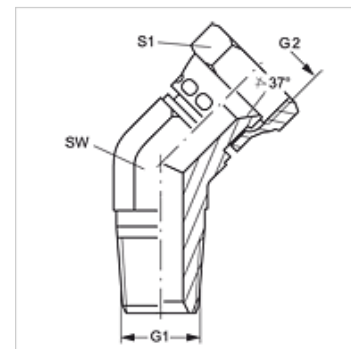
# W45 HRK AJ

Conexão roscada, ângulo 45°

**HANSA FLEX**

## Características

Conexão 1	Rosca externa BSPT cônica
Tipo de vedação 1	vedação roscada
Conexão 2	Rosca fêmea UN/UNF
Tipo de vedação 2	Cone interno 74°
Tipo	Adaptador rosca macho
Modelo	Ângulo de 45°
Material	Aço
Proteção de superfície	com revestimento galvanizado



## Artigo

Descrição	G1	G2	SW (mm)	S1
W45 HRK 04 AJ	R 1/4" K	7/16" -20 UNF	14	16
W45 HRK 06 AJ	R 3/8" K	9/16" -18 UNF	19	19
W45 HRK 08 AJ	R 1/2" K	3/4" -16 UNF	22	22
W45 HRK 08 AJ 10	R 1/2" K	7/8" -14 UNF	22	27
W45 HRK 12 AJ	R 3/4" K	1.1/16" -12 UN	32	27

SW = tamanho da chave