

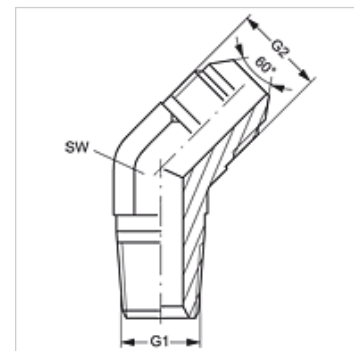
# W45 HRK HJR

Conexão roscada, ângulo 45°

**HANSA FLEX**

## Características

Conexão 1	Rosca externa BSPT cônica
Tipo de vedação 1	vedação roscada
Conexão 2	Rosca externa BSP cilíndrica
Tipo de vedação 2	Cone externo 60°
Tipo	Adaptador rosca macho
Modelo	Ângulo de 45°
Norma conexão 2	JIS B 8363
Material	Aço
Proteção de superfície	com revestimento galvanizado



## Artigo

Descrição	G1	G2	SW (mm)
W45 HRK 04 HJR	R 1/4" K	Rosca 1/4" -19	14
W45 HRK 06 HJR	R 3/8" K	Rosca 3/8" -19	19
W45 HRK 08 HJR	R 1/2" K	Rosca 1/2" -14	22
W45 HRK 12 HJR	R 3/4" K	Rosca 3/4" -14	27
W45 HRK 16 HJR	R 1" K	Rosca 1" -11	33

SW = tamanho da chave