

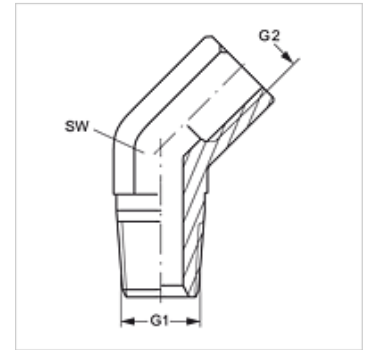
# W45 HRK IR

Conexão roscada, ângulo 45°

**HANSA FLEX**

## Características

|                        |                              |
|------------------------|------------------------------|
| Conexão 1              | Rosca externa BSPT cônica    |
| Tipo de vedação 1      | vedação roscada              |
| Conexão 2              | Rosca interna BSP cilíndrica |
| Tipo de vedação 2      | vedação plana                |
| Tipo                   | Adaptador rosca macho        |
| Modelo                 | Ângulo de 45°                |
| Material               | Aço                          |
| Proteção de superfície | com revestimento galvanizado |



## Artigo

| Descrição     | G1       | G2             | SW<br>(mm) |
|---------------|----------|----------------|------------|
| W45 HRK 02 IR | R 1/8" K | Rosca 1/8" -28 | 14         |
| W45 HRK 04 IR | R 1/4" K | Rosca 1/4" -19 | 19         |
| W45 HRK 06 IR | R 3/8" K | Rosca 3/8" -19 | 22         |
| W45 HRK 08 IR | R 1/2" K | Rosca 1/2" -14 | 27         |
| W45 HRK 12 IR | R 3/4" K | Rosca 3/4" -14 | 32         |
| W45 HRK 16 IR | R 1" K   | Rosca 1" -11   | 41         |

SW = tamanho da chave