

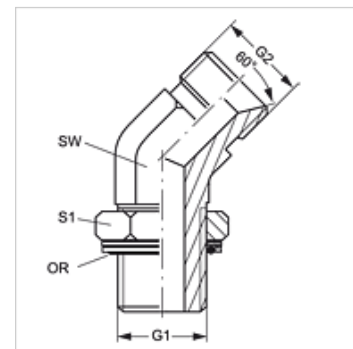
# W45 HROK HB

Conexão roscada, ângulo 45°

**HANSA FLEX**

## Características

Conexão 1	Rosca externa BSP cilíndrica
Tipo de vedação 1	Adaptador roscado com O-ring + anel de câmara
Conexão 2	Rosca externa BSP cilíndrica
Tipo de vedação 2	Cone interno 60°
Tipo	Adaptador de rosca macho orientável
Modelo	Ângulo de 45°
Material	Aço
Proteção de superfície	com revestimento galvanizado



## Artigo

Descrição	G1	G2	SW (mm)	S1	OR
W45 HROK 02 HB	Rosca 1/8" -28	Rosca 1/8" -28	11	16	7,65 x 1,78
W45 HROK 04 HB	Rosca 1/4" -19	Rosca 1/4" -19	14	20	10,78 x 2,62
W45 HROK 04 HB 02	Rosca 1/4" -19	Rosca 1/8" -28	14	20	10,78 x 2,62
W45 HROK 04 HB 06	Rosca 1/4" -19	Rosca 3/8" -19	14	16	10,78 x 2,62
W45 HROK 06 HB	Rosca 3/8" -19	Rosca 3/8" -19	22	24	13,94 x 2,62
W45 HROK 06 HB 04	Rosca 3/8" -19	Rosca 1/4" -19	14	24	13,94 x 2,62
W45 HROK 06 HB 08	Rosca 3/8" -19	Rosca 1/2" -14	22	24	13,94 x 2,62
W45 HROK 08 HB	Rosca 1/2" -14	Rosca 1/2" -14	22	28	17,86 x 2,62
W45 HROK 08 HB 06	Rosca 1/2" -14	Rosca 3/8" -19	22	28	17,86 x 2,62
W45 HROK 08 HB 10	Rosca 1/2" -14	Rosca 5/8" -14	22	28	17,86 x 2,62
W45 HROK 08 HB 12	Rosca 1/2" -14	Rosca 3/4" -14	27	28	17,86 x 2,62
W45 HROK 12 HB	Rosca 3/4" -14	Rosca 3/4" -14	27	35	23,47 x 2,62
W45 HROK 12 HB 06	Rosca 3/4" -14	Rosca 3/8" -19	27	35	23,47 x 2,62
W45 HROK 12 HB 16	Rosca 3/4" -14	Rosca 1" -11	33	35	23,47 x 2,62
W45 HROK 16 HB	Rosca 1" -11	Rosca 1" -11	33	43	29,74 x 3,53
W45 HROK 16 HB 12	Rosca 1" -11	Rosca 3/4" -14	33	43	29,74 x 3,53
W45 HROK 20 HB	Rosca 1.1/4" -11	Rosca 1.1/4" -11	41	52	37,69 x 3,53
W45 HROK 20 HB 16	Rosca 1.1/4" -11	Rosca 1" -11	41	52	37,69 x 3,53
W45 HROK 24 HB	Rosca 1.1/2" -11	Rosca 1.1/2" -11	48	58	44,04 x 3,53

SW, S1, S2 = tamanho da chave

## Acessório para

**KAMMRING G** Anel de câmara, em polegada