

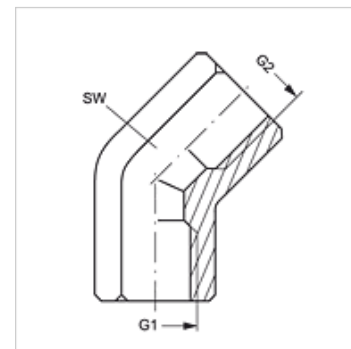
W45 IR

Conexão roscada, ângulo 45°

HANSA FLEX

Características

Conexão 1	Rosca interna BSP cilíndrica
Tipo de vedação 1	face plana
Conexão 2	Rosca interna BSP cilíndrica
Tipo de vedação 2	vedação plana
Tipo	Adaptador de conexão
Modelo	Ângulo de 45°
Material	Aço
Proteção de superfície	com revestimento galvanizado



Artigo

Descrição	G1 + G2	SW (mm)
W45 IR 02	Rosca 1/8" -28	17
W45 IR 04	Rosca 1/4" -19	19
W45 IR 06	Rosca 3/8" -19	22
W45 IR 08	Rosca 1/2" -14	27
W45 IR 12	Rosca 3/4" -14	33
W45 IR 16	Rosca 1" -11	41

SW = tamanho da chave