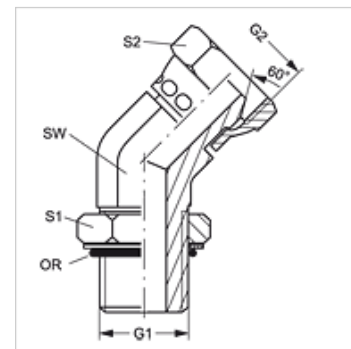


W45 O AN

Conexão roscada, ângulo 45°

Características

Conexão 1	Rosca externa UN/UNF
Tipo de vedação 1	Vedação com O-ring no Adaptador de rosca macho
Conexão 2	rosca fêmea NPSM
Tipo de vedação 2	Cone externo 60°
Tipo	Adaptador de rosca macho orientável
Modelo	Ângulo de 45°
Material	Aço
Proteção de superfície	com revestimento galvanizado



Artigo

Descrição	G1	G2	SW (mm)	S1	S2	OR
W45 O 04 AN	7/16" -20 UNF	1/4" -18 NPT	11	14	18	8,92 x 1,83
W45 O 06 AN 04	9/16" -18 UNF	1/4" -18 NPT	14	22	14	11,90 x 1,98
W45 O 06 AN	9/16" -18 UNF	3/8" -18 NPT	14	18	22	11,90 x 1,98
W45 O 08 AN 06	3/4" -16 UNF	3/8" -18 NPT	19	22	22	16,36 x 2,20
W45 O 08 AN	3/4" -16 UNF	1/2" -14 NPT	19	22	25	16,36 x 2,20
W45 O 08 AN 12	3/4" -16 UNF	3/4" -14 NPT	19	22	32	16,36 x 2,20
W45 O 10 AN 08	7/8" -14 UNF	1/2" -14 NPT	22	25	25	19,18 x 2,46
W45 O 12 AN	1.1/16" -12 UN	3/4" -14 NPT	27	32	32	23,47 x 2,95

SW, S1, S2 = tamanho da chave