

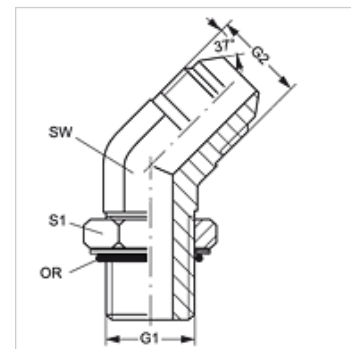
W45 O HJ VA

Conexão roscada, ângulo 45°

HANSA FLEX

Características

Conexão 1	Rosca externa UN/UNF
Tipo de vedação 1	Vedação com O-ring no Adaptador de rosca macho
Conexão 2	Rosca externa UN/UNF
Tipo de vedação 2	Cone externo 74°
Tipo	Adaptador de rosca macho orientável
Modelo	Ângulo de 45°
Material	Aço inoxidável



Instruções de encomenda

Vedações NBR

FPM (Viton) a pedido

Artigo

Descrição	G1	G2	SW (mm)	S1	OR
W45 O 04 HJ VA	7/16" -20 UNF	7/16" -20 UNF	11	14	8,92 x 1,83
W45 O 06 HJ VA	9/16" -18 UNF	9/16" -18 UNF	14	17	11,90 x 1,98
W45 O 08 HJ VA	3/4" -16 UNF	3/4" -16 UNF	19	22	16,36 x 2,20

SW, S1, S2 = tamanho da chave

Variantes do produto

W45 O HJ Conexão roscada, ângulo 45°, Aço