

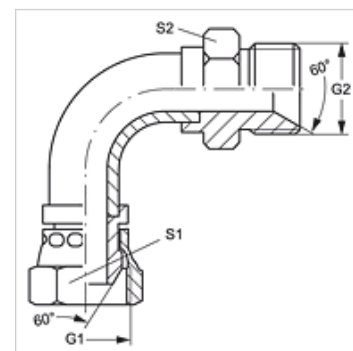
# W90 A H

Conexão roscada, ângulo 90°

**HANSA FLEX**

## Características

<b>Conexão 1</b>	rosca fêmea métrica
<b>Tipo de vedação 1</b>	Cabeça de vedação 60°
<b>Conexão 2</b>	Rosca externa métrica cilíndrica
<b>Tipo de vedação 2</b>	Cone interno 60°
<b>Tipo</b>	Adaptador de conexão (curva de tubo curta)
<b>Modelo</b>	Ângulo de 90°
<b>Material</b>	Aço
<b>Proteção de superfície</b>	com revestimento galvanizado



## Artigo

Descrição	G1	G2	S1	S2
<b>W90 A 06 H</b>	M 14 x 1,5	M 14 x 1,5	14	19
<b>W90 A 08 H</b>	M 16 x 1,5	M 16 x 1,5	17	22
<b>W90 A 10 H</b>	M 18 x 1,5	M 18 x 1,5	19	24
<b>W90 A 13 H</b>	M 22 x 1,5	M 22 x 1,5	22	27
<b>W90 A 16 H</b>	M 26 x 1,5	M 26 x 1,5	27	32
<b>W90 A 20 H</b>	M 30 x 1,5	M 30 x 1,5	30	36
<b>W90 A 25 H</b>	M 38 x 1,5	M 38 x 1,5	41	46

SW, S1, S2 = tamanho da chave