

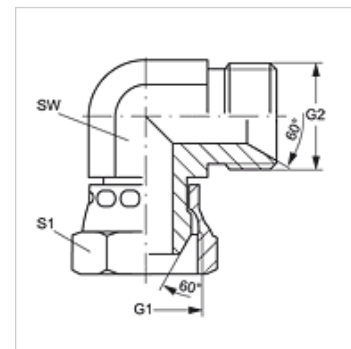
# W90 AB HB VA

Conexão roscada, ângulo 90°

**HANSA FLEX**

## Características

<b>Conexão 1</b>	Rosca fêmea BSP
<b>Tipo de vedação 1</b>	Cone externo 60°
<b>Conexão 2</b>	Rosca externa BSP cilíndrica
<b>Tipo de vedação 2</b>	Cone interno 60°
<b>Tipo</b>	União macho x fêmea
<b>Modelo</b>	Ângulo de 90°
<b>Material</b>	Aço inoxidável



## Artigo

Descrição	G1 + G2	SW (mm)	S1
W90 AB 02 HB VA	Rosca 1/8" -28	11	14
W90 AB 04 HB VA	Rosca 1/4" -19	14	19
W90 AB 06 HB VA	Rosca 3/8" -19	19	22
W90 AB 08 HB VA	Rosca 1/2" -14	22	27
W90 AB 12 HB VA	Rosca 3/4" -14	27	32
W90 AB 16 HB VA	Rosca 1" -11	33	41
W90 AB 20 HB VA	Rosca 1.1/4" -11	41	50
W90 AB 24 HB VA	Rosca 1.1/2" -11	50	60
W90 AB 32 HB VA	Rosca 2" -11	66	70

SW, S1, S2 = tamanho da chave