

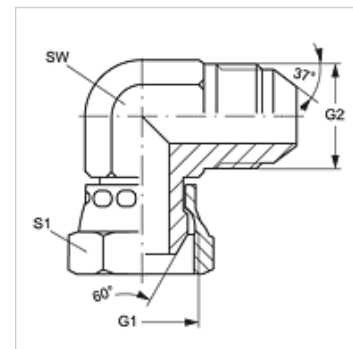
W90 AB HJ

Conexão roscada, ângulo 90°

HANSA FLEX

Características

| | |
|------------------------|------------------------------|
| Conexão 1 | Rosca fêmea BSP |
| Tipo de vedação 1 | Cone interno 60° |
| Conexão 2 | Rosca externa UN/UNF |
| Tipo de vedação 2 | Cone externo 74° |
| Tipo | União macho x fêmea |
| Modelo | Ângulo de 90° |
| Material | Aço |
| Proteção de superfície | com revestimento galvanizado |



Artigo

| Descrição | G1 | G2 | SW (mm) | S1 |
|--------------|----------------|----------------|------------|----|
| W90 AB 04 HJ | Rosca 1/4" -19 | 7/16" -20 UNF | 11 | 14 |
| W90 AB 06 HJ | Rosca 3/8" -19 | 9/16" -18 UNF | 14 | 19 |
| W90 AB 08 HJ | Rosca 1/2" -14 | 3/4" -16 UNF | 19 | 22 |
| W90 AB 10 HJ | Rosca 5/8" -14 | 7/8" -14 UNF | 22 | 22 |
| W90 AB 12 HJ | Rosca 3/4" -14 | 1.1/16" -12 UN | 27 | 27 |

SW, S1, S2 = tamanho da chave