

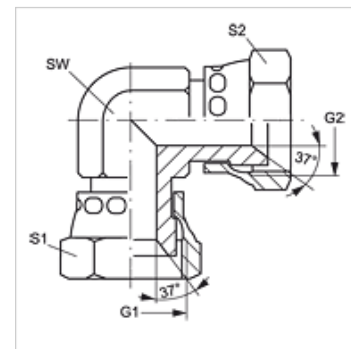
W90 AJ

Conexão roscada, ângulo 90°

HANSA FLEX

Características

Conexão 1	Rosca fêmea UN/UNF
Tipo de vedação 1	Cone interno 74°
Conexão 2	Rosca fêmea UN/UNF
Tipo de vedação 2	Cone interno 74°
Tipo	Adaptador de conexão
Modelo	Ângulo de 90°
Material	Aço
Proteção de superfície	com revestimento galvanizado



Artigo

Descrição	G1 + G2	SW (mm)	S1 + S2 (mm)
W90 AJ 04	7/16" -20 UNF	12	17
W90 AJ 05	1/2" -20 UNF	13	17
W90 AJ 06	9/16" -18 UNF	14	19
W90 AJ 08	3/4" -16 UNF	19	24
W90 AJ 10	7/8" -14 UNF	24	27
W90 AJ 12	1.1/16" -12 UN	24	32
W90 AJ 16	1.5/16" -12 UN	33	41

SW, S1, S2 = tamanho da chave