

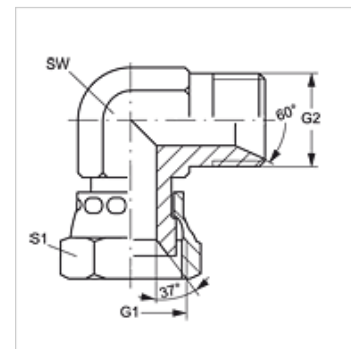
W90 AJ HB

Conexão roscada, ângulo 90°

HANSA FLEX

Características

Conexão 1	Rosca fêmea UN/UNF
Tipo de vedação 1	Cone interno 74°
Conexão 2	Rosca externa BSP cilíndrica
Tipo de vedação 2	Cone interno 60°
Tipo	Adaptador de conexão
Modelo	Ângulo de 90°
Material	Aço
Proteção de superfície	com revestimento galvanizado



Artigo

Descrição	G1	G2	SW (mm)	S1
W90 AJ 04 HB	7/16" -20 UNF	Rosca 1/4" -19	17	17
W90 AJ 06 HB	9/16" -18 UNF	Rosca 3/8" -19	19	14
W90 AJ 08 HB	3/4" -16 UNF	Rosca 1/2" -14	22	19
W90 AJ 10 HB	7/8" -14 UNF	Rosca 5/8" -14	27	22
W90 AJ 12 HB	1.1/16" -12 UN	Rosca 3/4" -14	32	27

SW, S1, S2 = tamanho da chave