

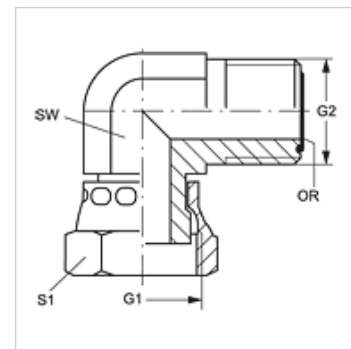
# W90 AJF HJOF

Conexão roscada, ângulo 90°

**HANSA FLEX**

## Características

Conexão 1	Rosca fêmea ORFS
Tipo de vedação 1	face plana
Conexão 2	Rosca externa ORFS
Tipo de vedação 2	vedação plana com O-ring
Tipo	Adaptador de rosca fêmea
Modelo	Ângulo de 90°
Material	Aço
Proteção de superfície	com revestimento galvanizado



## Artigo

Descrição	G1 + G2	SW (mm)	S1	OR
W90 AJF 04 HJOF	9/16" -18 UNF	14	17	7,65 x 1,78
W90 AJF 06 HJOF	11/16" -16 UN	19	22	9,25 x 1,78
W90 AJF 08 HJOF	13/16" -16 UN	19	24	12,42 x 1,78
W90 AJF 10 HJOF	1" -14 UNS	27	30	15,60 x 1,78
W90 AJF 12 HJOF	1.3/16" -12 UN	30	36	18,77 x 1,78
W90 AJF 16 HJOF	1.7/16" -12 UN	36	41	23,52 x 1,78
W90 AJF 20 HJOF	1.11/16" -12 UN	41	50	29,87 x 1,78
W90 AJF 24 HJOF	2" -12 UN	48	60	37,82 x 1,78

SW, S1, S2 = tamanho da chave

## Variantes do produto

W90 AJF HJOF VA Conexão roscada, ângulo 90°, Aço inoxidável