

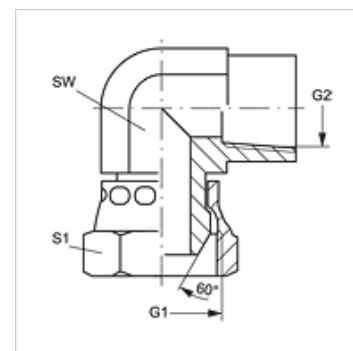
# W90 AN IN

Conexão roscada, ângulo 90°

**HANSA FLEX**

## Características

Conexão 1	Rosca fêmea NPT (NPSM)
Tipo de vedação 1	Cone externo 60°
Conexão 2	Rosca interna NPT
Tipo de vedação 2	vedação roscada
Tipo	Adaptador de conexão
Modelo	Ângulo de 90°
Material	Aço
Proteção de superfície	com revestimento galvanizado



## Artigo

Descrição	G1 + G2	SW (mm)	S1
W90 AN 02 IN	1/8" -27 NPT	14	14
W90 AN 04 IN	1/4" -18 NPT	19	18
W90 AN 06 IN	3/8" -18 NPT	22	22
W90 AN 08 IN	1/2" -14 NPT	27	25
W90 AN 12 IN	3/4" -14 NPT	33	32
W90 AN 16 IN	1" -11,5 NPT	41	38
W90 AN 20 IN	1.1/4" -11,5 NPT	48	48
W90 AN 24 IN	1.1/2" -11,5 NPT	64	54

SW, S1, S2 = tamanho da chave