

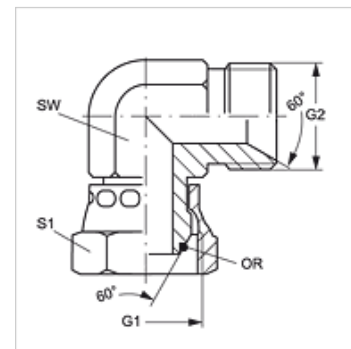
W90 AOB HB

Conexão roscada, ângulo 90°

HANSA FLEX

Características

Conexão 1	Rosca fêmea BSP
Tipo de vedação 1	Cone externo 60° com O-ring
Conexão 2	Rosca externa BSP cilíndrica
Tipo de vedação 2	Cone interno 60°
Tipo	União macho x fêmea
Modelo	reto
Material	Aço
Proteção de superfície	com revestimento galvanizado



Artigo

Descrição	G1 + G2	SW (mm)	S1	OR
W90 AOB 02 HB	Rosca 1/8" -28	11	14	4,5 x 1,5
W90 AOB 04 HB	Rosca 1/4" -19	14	17	6,5 x 1,0
W90 AOB 06 HB	Rosca 3/8" -19	19	22	8,1 x 1,6
W90 AOB 08 HB	Rosca 1/2" -14	22	27	12,1 x 1,6
W90 AOB 10 HB	Rosca 5/8" -14	25	27	13,1 x 1,6
W90 AOB 12 HB	Rosca 3/4" -14	27	32	17,1 x 1,6
W90 AOB 16 HB	Rosca 1" -11	33	41	22,1 x 1,6
W90 AOB 20 HB	Rosca 1.1/4" -11	41	50	29,1 x 1,6
W90 AOB 24 HB	Rosca 1.1/2" -11	50	60	35,1 x 1,6

SW, S1, S2 = tamanho da chave