

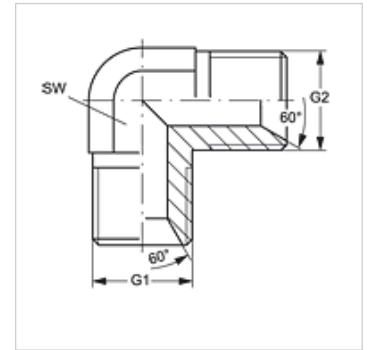
W90 HB

Conexão roscada, ângulo 90°

HANSA FLEX

Características

Conexão 1	Rosca externa BSP cilíndrica
Tipo de vedação 1	Cone interno 60°
Conexão 2	Rosca externa BSP cilíndrica
Tipo de vedação 2	Cone interno 60°
Tipo	União macho x fêmea
Modelo	Ângulo de 90°
Material	Aço
Proteção de superfície	com revestimento galvanizado



Artigo

Descrição	G1	G2	SW (mm)
W90 HB 02	Rosca 1/8" -28	Rosca 1/8" -28	11
W90 HB 04 HB 02	Rosca 1/4" -19	Rosca 1/8" -28	14
W90 HB 04	Rosca 1/4" -19	Rosca 1/4" -19	14
W90 HB 06 HB 04	Rosca 3/8" -19	Rosca 1/4" -19	19
W90 HB 06	Rosca 3/8" -19	Rosca 3/8" -19	19
W90 HB 08 HB 06	Rosca 1/2" -14	Rosca 3/8" -19	22
W90 HB 08	Rosca 1/2" -14	Rosca 1/2" -14	22
W90 HB 10	Rosca 5/8" -14	Rosca 5/8" -14	22
W90 HB 12 HB 08	Rosca 3/4" -14	Rosca 1/2" -14	27
W90 HB 12	Rosca 3/4" -14	Rosca 3/4" -14	27
W90 HB 16 HB 12	Rosca 1" -11	Rosca 3/4" -14	33
W90 HB 16	Rosca 1" -11	Rosca 1" -11	33
W90 HB 20 HB 16	Rosca 1.1/4" -11	Rosca 1" -11	41
W90 HB 20	Rosca 1.1/4" -11	Rosca 1.1/4" -11	41
W90 HB 24	Rosca 1.1/2" -11	Rosca 1.1/2" -11	50
W90 HB 32	Rosca 2" -11	Rosca 2" -11	55

SW = tamanho da chave

Variantes do produto

W90 HB VA Bocal de união roscada, ângulo 90°, Aço inoxidável