

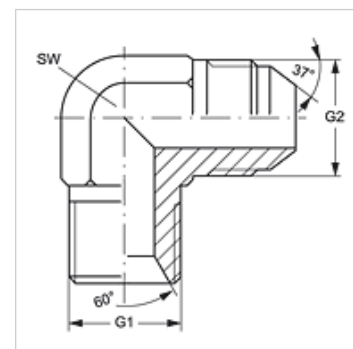
W90 HB HJ

Conexão roscada, ângulo 90°

HANSA FLEX

Características

Conexão 1	Rosca externa BSP cilíndrica
Tipo de vedação 1	Cone interno 60°
Conexão 2	Rosca externa UN/UNF
Tipo de vedação 2	Cone externo 74°
Tipo	Adaptador de conexão
Modelo	Ângulo de 90°
Material	Aço
Proteção de superfície	com revestimento galvanizado



Artigo

Descrição	G1	G2	SW (mm)
W90 HB 04 HJ	Rosca 1/4" -19	7/16" -20 UNF	14
W90 HB 04 HJ 05	Rosca 1/4" -19	1/2" -20 UNF	14
W90 HB 04 HJ 06	Rosca 1/4" -19	9/16" -18 UNF	14
W90 HB 06 HJ	Rosca 3/8" -19	9/16" -18 UNF	19
W90 HB 06 HJ 08	Rosca 3/8" -19	3/4" -16 UNF	19
W90 HB 08 HJ	Rosca 1/2" -14	3/4" -16 UNF	22
W90 HB 08 HJ 10	Rosca 1/2" -14	7/8" -14 UNF	22
W90 HB 10 HJ	Rosca 5/8" -14	7/8" -14 UNF	22
W90 HB 12 HJ	Rosca 3/4" -14	1.1/16" -12 UN	27
W90 HB 16 HJ	Rosca 1" -11	1.5/16" -12 UN	33

SW = tamanho da chave