

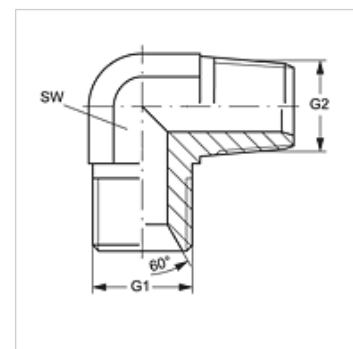
# W90 HB HN

Conexão roscada, ângulo 90°

**HANSA FLEX**

## Características

Conexão 1	Rosca externa BSP cilíndrica
Tipo de vedação 1	Cone interno 60°
Conexão 2	Rosca externa NPT
Tipo de vedação 2	vedação roscada
Tipo	Adaptador rosca macho
Modelo	Ângulo de 90°
Material	Aço
Proteção de superfície	com revestimento galvanizado



## Artigo

Descrição	G1	G2	SW (mm)
W90 HB 02 HN	Rosca 1/8" -28	1/8" -27 NPT	11
W90 HB 04 HN 02	Rosca 1/4" -19	1/8" -27 NPT	14
W90 HB 04 HN	Rosca 1/4" -19	1/4" -18 NPT	14
W90 HB 06 HN 04	Rosca 3/8" -19	1/4" -18 NPT	19
W90 HB 06 HN	Rosca 3/8" -19	3/8" -18 NPT	19
W90 HB 06 HN 08	Rosca 3/8" -19	1/2" -14 NPT	22
W90 HB 08 HN 06	Rosca 1/2" -14	3/8" -18 NPT	22
W90 HB 08 HN	Rosca 1/2" -14	1/2" -14 NPT	22
W90 HB 12 HN 08	Rosca 3/4" -14	1/2" -14 NPT	27
W90 HB 12 HN	Rosca 3/4" -14	3/4" -14 NPT	27
W90 HB 16 HN	Rosca 1" -11	1" -11,5 NPT	33
W90 HB 20 HN	Rosca 1.1/4" -11	1.1/4" -11,5 NPT	41
W90 HB 24 HN	Rosca 1.1/2" -11	1.1/2" -11,5 NPT	50
W90 HB 32 HN	Rosca 2" -11	2" -11,5 NPT	55

SW = tamanho da chave