

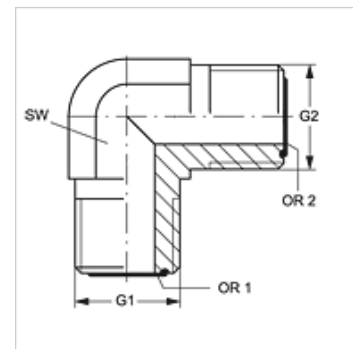
W90 HJOF

Bocal de união roscada, ângulo 90°

HANSA FLEX

Características

| | |
|------------------------|------------------------------|
| Conexão 1 | Rosca externa ORFS |
| Tipo de vedação 1 | vedação plana com O-ring |
| Conexão 2 | Rosca externa ORFS |
| Tipo de vedação 2 | vedação plana com O-ring |
| Tipo | Bocal de união roscado |
| Modelo | Ângulo de 90° |
| Material | Aço |
| Proteção de superfície | com revestimento galvanizado |



Artigo

| Descrição | G1 | G2 | SW (mm) | OR1 | OR2 |
|---------------------|-----------------|-----------------|------------|--------------|--------------|
| W90 HJOF 04 | 9/16" -18 UNF | 9/16" -18 UNF | 14 | 7,65 x 1,78 | 7,65 x 1,78 |
| W90 HJOF 04 HJOF 06 | 9/16" -18 UNF | 11/16" -16 UN | 19 | 7,65 x 1,78 | 9,25 x 1,78 |
| W90 HJOF 06 | 11/16" -16 UN | 11/16" -16 UN | 19 | 9,25 x 1,78 | 9,25 x 1,78 |
| W90 HJOF 06 HJOF 08 | 11/16" -16 UN | 13/16" -16 UN | 19 | 9,25 x 1,78 | 12,42 x 1,78 |
| W90 HJOF 08 | 13/16" -16 UN | 13/16" -16 UN | 19 | 12,42 x 1,78 | 12,42 x 1,78 |
| W90 HJOF 08 HJOF 12 | 13/16" -16 UN | 1.3/16" -12 UN | 30 | 12,42 x 1,78 | 18,77 x 1,78 |
| W90 HJOF 10 | 1" -14 UNS | 1" -14 UNS | 27 | 15,60 x 1,78 | 15,60 x 1,78 |
| W90 HJOF 12 | 1.3/16" -12 UN | 1.3/16" -12 UN | 30 | 18,77 x 1,78 | 18,77 x 1,78 |
| W90 HJOF 16 | 1.7/16" -12 UN | 1.7/16" -12 UN | 36 | 23,52 x 1,78 | 23,52 x 1,78 |
| W90 HJOF 20 | 1.11/16" -12 UN | 1.11/16" -12 UN | 41 | 29,87 x 1,78 | 29,87 x 1,78 |
| W90 HJOF 24 | 2" -12 UN | 2" -12 UN | 48 | 37,82 x 1,78 | 37,82 x 1,78 |
| W90 HJOF 32 | 2.1/2" -12 UN | 2.1/2" -12 UN | 64 | 48,90 x 2,62 | 48,90 x 2,62 |

SW = tamanho da chave

Variantes do produto

W90 HJOF VA Bocal de união roscada, ângulo 90°, Aço inoxidável