

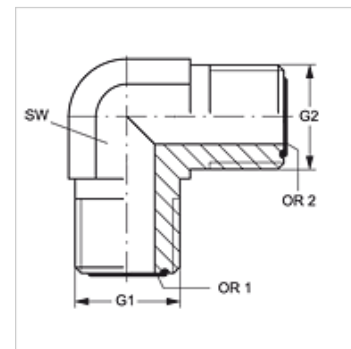
# W90 HJOF VA

Bocal de união roscada, ângulo 90°

**HANSA FLEX**

## Características

|                   |                          |
|-------------------|--------------------------|
| Conexão 1         | Rosca externa ORFS       |
| Tipo de vedação 1 | vedação plana com O-ring |
| Conexão 2         | Rosca externa ORFS       |
| Tipo de vedação 2 | vedação plana com O-ring |
| Tipo              | Bocal de união roscado   |
| Modelo            | Ângulo de 90°            |
| Material          | Aço inoxidável           |



## Instruções de encomenda

Vedações NBR

FPM (Viton) a pedido

## Artigo

| Descrição      | G1             | G2             | SW<br>(mm) | OR1          | OR2          |
|----------------|----------------|----------------|------------|--------------|--------------|
| W90 HJOF 04 VA | 9/16" -18 UNF  | 9/16" -18 UNF  | 14         | 7,65 x 1,78  | 7,65 x 1,78  |
| W90 HJOF 06 VA | 11/16" -16 UN  | 11/16" -16 UN  | 19         | 9,25 x 1,78  | 9,25 x 1,78  |
| W90 HJOF 08 VA | 13/16" -16 UN  | 13/16" -16 UN  | 19         | 12,42 x 1,78 | 12,42 x 1,78 |
| W90 HJOF 12 VA | 1.3/16" -12 UN | 1.3/16" -12 UN | 30         | 18,77 x 1,78 | 18,77 x 1,78 |
| W90 HJOF 16 VA | 1.7/16" -12 UN | 1.7/16" -12 UN | 36         | 23,52 x 1,78 | 23,52 x 1,78 |
| W90 HJOF 24 VA | 2" -12 UN      | 2" -12 UN      | 48         | 37,82 x 1,78 | 37,82 x 1,78 |

SW = tamanho da chave

## Variantes do produto

W90 HJOF Bocal de união roscada, ângulo 90°, Aço