

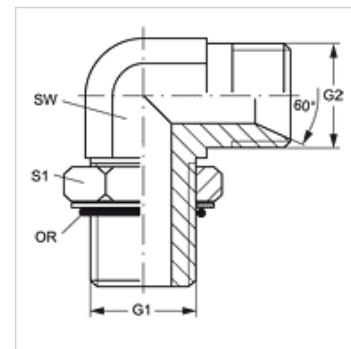
W90 HMO HB

Conexão roscada, ângulo 90°

HANSA FLEX

Características

Conexão 1	Rosca externa métrica cilíndrica
Tipo de vedação 1	Vedação com O-ring no Adaptador de rosca macho
Conexão 2	Rosca externa BSP cilíndrica
Tipo de vedação 2	Cone interno 60°
Tipo	Adaptador de rosca macho orientável
Modelo	Ângulo de 90°
Material	Aço
Proteção de superfície	com revestimento galvanizado



Artigo

Descrição	G1	G2	SW (mm)	S1	OR
W90 HMO 10 HB 02	M 10 x 1	Rosca 1/8" -28	11	14	8,00 x 1,50
W90 HMO 12 HB 02	M 12 x 1,5	Rosca 1/8" -28	18	14	9,30 x 2,40
W90 HMO 12 HB 04	M 12 x 1,5	Rosca 1/4" -19	14	17	9,30 x 2,40
W90 HMO 14 HB 04	M 14 x 1,5	Rosca 1/4" -19	17	19	11,30 x 2,40
W90 HMO 14 HB 06	M 14 x 1,5	Rosca 3/8" -19	24	19	11,30 x 2,40
W90 HMO 16 HB 04	M 16 x 1,5	Rosca 1/4" -19	17	20	13,30 x 2,40
W90 HMO 16 HB 06	M 16 x 1,5	Rosca 3/8" -19	17	20	13,30 x 2,40
W90 HMO 18 HB 06	M 18 x 1,5	Rosca 3/8" -19	19	24	15,30 x 2,40
W90 HMO 18 HB 08	M 18 x 1,5	Rosca 1/2" -14	19	24	15,30 x 2,40
W90 HMO 20 HB 08	M 20 x 1,5	Rosca 1/2" -14	19	27	17,30 x 2,40
W90 HMO 22 HB 08	M 22 x 1,5	Rosca 1/2" -14	19	27	19,30 x 2,40
W90 HMO 22 HB 12	M 22 x 1,5	Rosca 3/4" -14	27	27	19,30 x 2,40
W90 HMO 33 HB 16	M 33 x 2	Rosca 1" -11	33	41	29,74 x 2,95
W90 HMO 42 HB 20	M 42 x 2	Rosca 1.1/4" -11	41	50	38,00 x 3,00
W90 HMO 48 HB 24	M 48 x 2	Rosca 1.1/2" -11	48	55	44,00 x 3,00

SW, S1, S2 = tamanho da chave