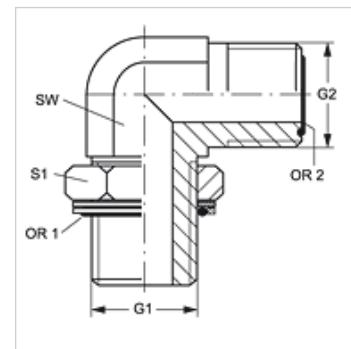


W90 HMOK HJOF

Conexão roscada, ângulo 90°

Características

Conexão 1	Rosca externa métrica cilíndrica
Tipo de vedação 1	Adaptador roscado com O-ring + anel de câmara
Conexão 2	Rosca externa ORFS
Tipo de vedação 2	vedação plana com O-ring
Tipo	Adaptador de rosca macho orientável
Modelo	Ângulo de 90°
Material	Aço
Proteção de superfície	com revestimento galvanizado



Artigo

Descrição	G1	G2	SW (mm)	S1	OR1	OR2
W90 HMOK 10 HJOF 04	M 10 x 1	9/16" -18 UNF	14	15	8,00 x 1,50	7,65 x 1,78
W90 HMOK 12 HJOF 04	M 12 x 1,5	9/16" -18 UNF	14	18	9,30 x 2,30	7,65 x 1,78
W90 HMOK 14 HJOF 06	M 14 x 1,5	11/16" -16 UN	19	20	11,30 x 2,30	9,25 x 1,78
W90 HMOK 16 HJOF 06	M 16 x 1,5	11/16" -16 UN	19	20	13,30 x 2,30	9,25 x 1,78
W90 HMOK 18 HJOF 08	M 18 x 1,5	13/16" -16 UN	19	25	15,30 x 2,30	12,42 x 1,78
W90 HMOK 22 HJOF 08	M 22 x 1,5	13/16" -16 UN	19	28	19,30 x 2,30	12,42 x 1,78
W90 HMOK 22 HJOF 10	M 22 x 1,5	1" -14 UNS	27	28	19,30 x 2,30	15,60 x 1,78
W90 HMOK 27 HJOF 10	M 27 x 2	1" -14 UNS	27	32	23,47 x 2,95	15,60 x 1,78
W90 HMOK 27 HJOF 12	M 27 x 2	1.3/16" -12 UN	30	32	23,47 x 2,95	18,77 x 1,78
W90 HMOK 33 HJOF 12	M 33 x 2	1.3/16" -12 UN	30	42	29,74 x 2,95	18,77 x 1,78
W90 HMOK 33 HJOF 16	M 33 x 2	1.7/16" -12 UN	36	42	29,74 x 2,95	23,52 x 1,78
W90 HMOK 42 HJOF 16	M 42 x 2	1.7/16" -12 UN	36	50	38,00 x 3,00	23,52 x 1,78
W90 HMOK 42 HJOF 20	M 42 x 2	1.11/16" -12 UN	41	50	38,00 x 3,00	29,87 x 1,78
W90 HMOK 48 HJOF 20	M 48 x 2	1.11/16" -12 UN	41	56	44,04 x 3,53	29,87 x 1,78
W90 HMOK 48 HJOF 24	M 48 x 2	2" -12 UN	50	56	44,04 x 3,53	37,82 x 1,78

SW, S1, S2 = tamanho da chave

Acessório para

KAMMRING M Anel de câmara, métrico