

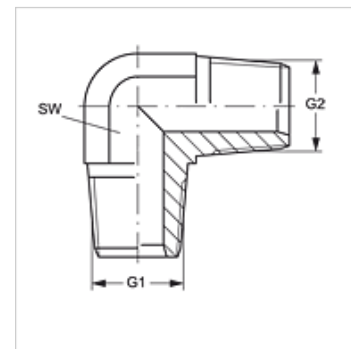
W90 HN VA

Conexão roscada, ângulo 90°

HANSA FLEX

Características

Conexão 1	Rosca externa NPT
Tipo de vedação 1	vedação roscada
Conexão 2	Rosca externa NPT
Tipo de vedação 2	vedação roscada
Tipo	Adaptador rosca macho
Modelo	Ângulo de 90°
Material	Aço inoxidável



Artigo

Descrição	G1	G2	SW (mm)
W90 HN 02 VA	1/8" -27 NPT	1/8" -27 NPT	11
W90 HN 04 VA	1/4" -18 NPT	1/4" -18 NPT	14

SW = tamanho da chave

Variantes do produto

W90 HN Conexão roscada, ângulo 90°, Aço