

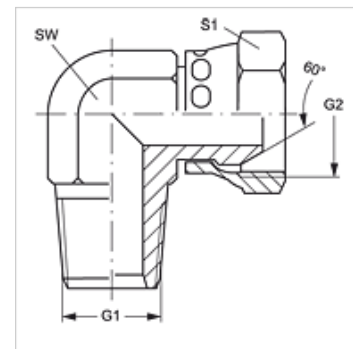
W90 HRK AB

Conexão roscada, ângulo 90°

HANSA FLEX

Características

Conexão 1	Rosca externa BSPT cônica
Tipo de vedação 1	vedação roscada
Conexão 2	Rosca fêmea BSP
Tipo de vedação 2	Cone interno 60°
Tipo	Adaptador rosca macho
Modelo	Ângulo de 90°
Material	Aço
Proteção de superfície	com revestimento galvanizado



Artigo

Descrição	G1	G2	SW (mm)	S1	S2
W90 HRK 04 AB	R 1/4" K	Rosca 1/4" -19	14	19	19
W90 HRK 06 AB	R 3/8" K	Rosca 3/8" -19	19	22	22
W90 HRK 08 AB	R 1/2" K	Rosca 1/2" -14	22	27	27
W90 HRK 12 AB	R 3/4" K	Rosca 3/4" -14	27	32	32
W90 HRK 16 AB	R 1" K	Rosca 1" -11	33	41	41
W90 HRK 20 AB	R 1.1/4" K	Rosca 1.1/4" -11	41	50	50
W90 HRK 24 AB	R 1.1/2" K	Rosca 1.1/2" -11	48	60	60

SW, S1, S2 = tamanho da chave