

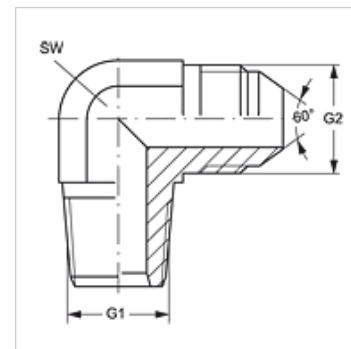
W90 HRK HJL

Conexão roscada, ângulo 90°

HANSA FLEX

Características

Conexão 1	Rosca externa BSPT cônica
Tipo de vedação 1	vedação roscada
Conexão 2	Rosca externa métrica cilíndrica
Tipo de vedação 2	Cone externo 60°
Tipo	Adaptador rosca macho
Modelo	Ângulo de 90°
Material	Aço
Proteção de superfície	com revestimento galvanizado



Artigo

Descrição	G1	G2	SW (mm)
W90 HRK 04 NW 06 HJL	R 1/4" K	M 14 x 1,5	14
W90 HRK 06 NW 08 HJL	R 3/8" K	M 16 x 1,5	19
W90 HRK 06 NW 10 HJL	R 3/8" K	M 18 x 1,5	19
W90 HRK 08 NW 13 HJL	R 1/2" K	M 22 x 1,5	22
W90 HRK 08 NW 16 HJL	R 1/2" K	M 24 x 1,5	22
W90 HRK 12 NW 20 HJL	R 3/4" K	M 30 x 1,5	27
W90 HRK 16 NW 25 HJL	R 1" K	M 33 x 1,5	33

SW = tamanho da chave