

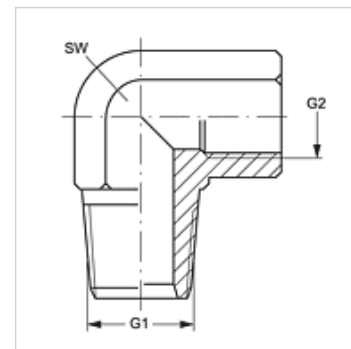
W90 HRK IR

Conexão roscada, ângulo 90°

HANSA FLEX

Características

Conexão 1	Rosca externa BSPT cônica
Tipo de vedação 1	vedação roscada
Conexão 2	Rosca interna BSP cilíndrica
Tipo de vedação 2	vedação plana
Tipo	Adaptador rosca macho
Modelo	Ângulo de 90°
Material	Aço
Proteção de superfície	com revestimento galvanizado



Artigo

Descrição	G1	G2	SW (mm)
W90 HRK 02 IR	R 1/8" K	Rosca 1/8" -28	14
W90 HRK 04 IR	R 1/4" K	Rosca 1/4" -19	19
W90 HRK 06 IR	R 3/8" K	Rosca 3/8" -19	22
W90 HRK 08 IR	R 1/2" K	Rosca 1/2" -14	27
W90 HRK 12 IR	R 3/4" K	Rosca 3/4" -14	32
W90 HRK 16 IR	R 1" K	Rosca 1" -11	41

SW = tamanho da chave