

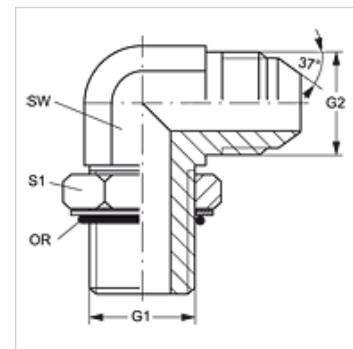
W90 HRO HJ

Conexão roscada, ângulo 90°

HANSA FLEX

Características

Conexão 1	Rosca externa BSP cilíndrica
Tipo de vedação 1	Forma G
Conexão 2	Rosca externa UN/UNF
Tipo de vedação 2	Cone externo 74°
Tipo	Adaptador de rosca macho orientável
Modelo	Ângulo de 90°
Material	Aço
Proteção de superfície	com revestimento galvanizado



Artigo

Descrição	G1	G2	SW (mm)	S1	OR
W90 HRO 02 HJ 05	Rosca 1/8" -28	1/2" -20 UNF	13	14	8,00 x 2,00
W90 HRO 06 HJ 04	Rosca 3/8" -19	7/16" -20 UN	19	22	13,94 x 2,62
W90 HRO 06 HJ 05	Rosca 3/8" -19	1/2" -20 UNF	19	22	13,94 x 2,62
W90 HRO 06 HJ 08	Rosca 3/8" -19	3/4" -16 UNF	19	22	13,94 x 2,62
W90 HRO 06 HJ 10	Rosca 3/8" -19	7/8" -14 UNF	22	22	13,94 x 2,62
W90 HRO 08 HJ 04	Rosca 1/2" -14	7/16" -20 UNF	22	22	17,86 x 2,62
W90 HRO 08 HJ 06	Rosca 1/2" -14	9/16" -18 UNF	22	27	17,86 x 2,62
W90 HRO 12 HJ	Rosca 3/4" -14	1.1/16" -12 UN	27	36	23,47 x 2,62
W90 HRO 12 HJ 14	Rosca 3/4" -14	1.3/16" -12 UN	33	36	23,47 x 2,62
W90 HRO 12 HJ 16	Rosca 3/4" -14	1.5/16" -12 UN	33	36	23,47 x 2,62
W90 HRO 16 HJ 12	Rosca 1" -11	1.1/16" -12 UN	33	41	29,74 x 3,53
W90 HRO 20 HJ 16	Rosca 1.1/4" -11	1.5/16" -12 UN	33	36	37,69 x 3,53
W90 HRO 20 HJ 24	Rosca 1.1/4" -11	1.7/8" -12 UN	48	50	37,69 x 3,53
W90 HRO 24 HJ	Rosca 1.1/2" -11	1.7/8" -12 UN	48	55	44,04 x 3,53

SW, S1, S2 = tamanho da chave