

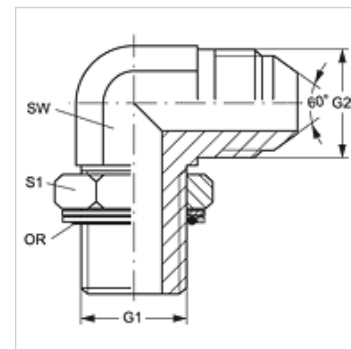
W90 HROK HJL

Conexão roscada, ângulo 90°

HANSA FLEX

Características

Conexão 1	Rosca externa BSP cilíndrica
Tipo de vedação 1	O-ring e anel de câmara
Conexão 2	Rosca externa métrica cilíndrica
Tipo de vedação 2	Cone externo 60°
Tipo	Adaptador de rosca macho orientável
Modelo	Ângulo de 90°
Material	Aço
Proteção de superfície	com revestimento galvanizado



Artigo

Descrição	G1	G2	SW (mm)	S1	OR
W90 HROK 04 NW 06 HJL	Rosca 1/4" -19	M 14 x 1,5	14	17	10,78 x 2,62
W90 HROK 06 NW 08 HJL	Rosca 3/8" -19	M 16 x 1,5	19	19	13,94 x 2,62
W90 HROK 06 NW 10 HJL	Rosca 3/8" -19	M 18 x 1,5	19	22	13,94 x 2,62
W90 HROK 08 NW 13 HJL	Rosca 1/2" -14	M 22 x 1,5	22	27	17,86 x 2,62
W90 HROK 12 NW 20 HJL	Rosca 3/4" -14	M 30 x 1,5	27	32	23,47 x 2,62
W90 HROK 16 NW 25 HJL	Rosca 1" -11	M 33 x 1,5	33	38	29,74 x 3,53

SW, S1, S2 = tamanho da chave

Acessório para

KAMMRING G Anel de câmara, em polegada