

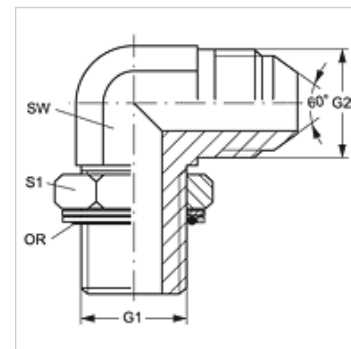
W90 HROK HJR

Conexão roscada, ângulo 90°

HANSA FLEX

Características

Conexão 1	Rosca externa BSP cilíndrica
Tipo de vedação 1	Vedação com O-ring no Adaptador de rosca macho
Conexão 2	Rosca externa BSP cilíndrica
Tipo de vedação 2	Cone externo 60°
Tipo	Adaptador rosca macho
Modelo	Ângulo de 90°
Norma conexão 2	JIS B 8363
Material	Aço
Proteção de superfície	com revestimento galvanizado



Artigo

Descrição	G1 + G2	SW (mm)	S1	OR
W90 HROK 04 HJR	Rosca 1/4" -19	19	14	10,77 x 2,62
W90 HROK 06 HJR	Rosca 3/8" -19	22	19	13,94 x 2,62
W90 HROK 08 HJR	Rosca 1/2" -14	27	22	17,86 x 2,62
W90 HROK 12 HJR	Rosca 3/4" -14	36	27	23,47 x 2,62
W90 HROK 16 HJR	Rosca 1" -11	41	33	29,74 x 3,53

SW, S1, S2 = tamanho da chave

Acessório para

KAMMRING G Anel de câmara, em polegada