

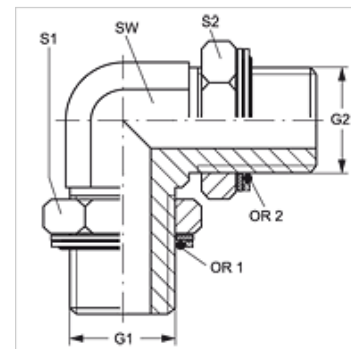
W90 HROK

Conexão roscada, ângulo 90°

HANSA FLEX

Características

Conexão 1 + 2	Rosca externa BSP cilíndrica
Tipo de vedação 1 + 2	Bocal roscado com O-ring + anel de câmara
Tipo	Adaptador de rosca macho orientável
Modelo	Ângulo de 90°
Material	Aço
Proteção de superfície	com revestimento galvanizado



Artigo

Descrição	G1 + G2	SW (mm)	S1 + S2 (mm)	S1	S2	OR	OR1 + OR2
W90 HROK 08	Rosca 1/2" -14	22	27	27	27	17,86 x 2,62	17,96 x 2,62

SW, S1, S2 = tamanho da chave

Acessório para

KAMMRING G Anel de câmara, em polegada