

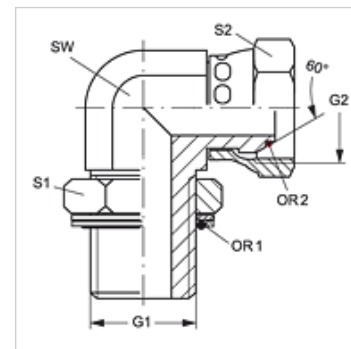
# W90 HROK AOB

Conexão roscada, ângulo 90°

**HANSA FLEX**

## Características

Conexão 1	Rosca externa BSP cilíndrica
Tipo de vedação 1	O-ring e anel de câmara
Conexão 2	Rosca fêmea BSP
Tipo de vedação 2	Cone externo 60° com O-ring
Tipo	Adaptador rosca macho
Modelo	reto
Material	Aço
Proteção de superfície	com revestimento galvanizado



## Artigo

Descrição	G1	G2	SW (mm)	S1	S2	OR1	OR2
W90 HROK 04 AOB 02	Rosca 1/4" -19	Rosca 1/8" -28	14	20	14	10,77 x 2,62	4,5 x 1,5
W90 HROK 04 AOB	Rosca 1/4" -19	Rosca 1/4" -19	14	20	17	10,77 x 2,62	6,5 x 1,0
W90 HROK 06 AOB 04	Rosca 3/8" -19	Rosca 1/4" -19	19	24	17	13,94 x 2,62	6,5 x 1,0
W90 HROK 06 AOB	Rosca 3/8" -19	Rosca 3/8" -19	19	24	22	13,94 x 2,62	8,1 x 1,6
W90 HROK 08 AOB 06	Rosca 1/2" -14	Rosca 3/8" -19	22	28	27	17,86 x 2,62	8,1 x 1,6
W90 HROK 08 AOB	Rosca 1/2" -14	Rosca 1/2" -14	22	28	27	17,86 x 2,62	12,1 x 1,6
W90 HROK 08 AOB 12	Rosca 1/2" -14	Rosca 3/4" -14	27	28	32	17,86 x 2,62	17,1 x 1,6
W90 HROK 12 AOB 08	Rosca 3/4" -14	Rosca 1/2" -14	30	35	27	23,47 x 2,62	12,1 x 1,6
W90 HROK 12 AOB	Rosca 3/4" -14	Rosca 3/4" -14	30	35	32	23,47 x 2,62	17,1 x 1,6
W90 HROK 16 AOB	Rosca 1" -11	Rosca 1" -11	36	43	32	29,75 x 3,53	22,1 x 1,6
W90 HROK 20 AOB	Rosca 1.1/4" -11	Rosca 1.1/4" -11	50	52	50	37,69 x 3,53	29,1 x 1,6
W90 HROK 24 AOB	Rosca 1.1/2" -11	Rosca 1.1/2" -11	50	58	60	44,04 x 3,53	35,1 x 1,6

SW, S1, S2 = tamanho da chave

## Acessório para

KAMMRING G Anel de câmara, em polegada