

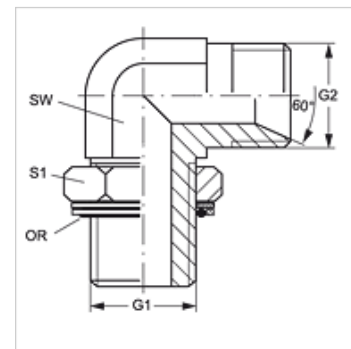
W90 HROK HB

Conexão roscada, ângulo 90°

HANSA FLEX

Características

Conexão 1	Rosca externa BSP cilíndrica
Tipo de vedação 1	Adaptador roscado com O-ring + anel de câmara
Conexão 2	Rosca externa BSP cilíndrica
Tipo de vedação 2	Cone interno 60°
Tipo	Adaptador de rosca macho orientável
Modelo	Ângulo de 90°
Material	Aço
Proteção de superfície	com revestimento galvanizado



Artigo

Descrição	G1	G2	SW (mm)	S1	OR
W90 HROK 02 HB	Rosca 1/8" -28	Rosca 1/8" -28	11	14	7,97 x 1,88
W90 HROK 04 HB 02	Rosca 1/4" -19	Rosca 1/8" -28	14	19	10,77 x 2,62
W90 HROK 04 HB	Rosca 1/4" -19	Rosca 1/4" -19	14	19	10,77 x 2,62
W90 HROK 04 HB 06	Rosca 1/4" -19	Rosca 3/8" -19	14	19	10,77 x 2,62
W90 HROK 06 HB 04	Rosca 3/8" -19	Rosca 1/4" -19	19	22	13,94 x 2,62
W90 HROK 06 HB	Rosca 3/8" -19	Rosca 3/8" -19	19	22	13,94 x 2,62
W90 HROK 06 HB 08	Rosca 3/8" -19	Rosca 1/2" -14	19	22	13,94 x 2,62
W90 HROK 08 HB 06	Rosca 1/2" -14	Rosca 3/8" -19	22	27	17,86 x 2,62
W90 HROK 08 HB	Rosca 1/2" -14	Rosca 1/2" -14	22	27	17,86 x 2,62
W90 HROK 08 HB 10	Rosca 1/2" -14	Rosca 5/8" -14	22	27	17,86 x 2,62
W90 HROK 08 HB 12	Rosca 1/2" -14	Rosca 3/4" -14	27	27	17,86 x 2,62
W90 HROK 12 HB 08	Rosca 3/4" -14	Rosca 1/2" -14	27	35	23,47 x 2,62
W90 HROK 12 HB	Rosca 3/4" -14	Rosca 3/4" -14	27	36	23,47 x 2,62
W90 HROK 12 HB 16	Rosca 3/4" -14	Rosca 1" -11	33	36	23,47 x 2,62
W90 HROK 16 HB 12	Rosca 1" -11	Rosca 3/4" -14	33	41	29,74 x 3,53
W90 HROK 16 HB	Rosca 1" -11	Rosca 1" -11	33	41	29,74 x 3,53
W90 HROK 20 HB 16	Rosca 1.1/4" -11	Rosca 1" -11	41	50	37,69 x 3,53
W90 HROK 20 HB	Rosca 1.1/4" -11	Rosca 1.1/4" -11	41	50	37,69 x 3,53
W90 HROK 24 HB	Rosca 1.1/2" -11	Rosca 1.1/2" -11	48	55	44,04 x 3,53

SW, S1, S2 = tamanho da chave

Acessório para

KAMMRING G Anel de câmara, em polegada