

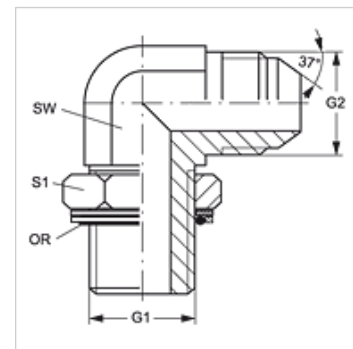
# W90 HROK HJ VA

Conexão roscada, ângulo 90°

**HANSA FLEX**

## Características

Conexão 1	Rosca externa BSP cilíndrica
Tipo de vedação 1	Adaptador roscado com O-ring + anel de câmara
Conexão 2	Rosca externa UN/UNF
Tipo de vedação 2	Cone externo 74°
Tipo	Adaptador de rosca macho orientável
Modelo	Ângulo de 90°
Material	Aço inoxidável



## Instruções de encomenda

Vedações NBR

FPM (Viton) a pedido

## Artigo

Descrição	G1	G2	SW (mm)	S1	OR
W90 HROK 02 HJ 04 VA	Rosca 1/8" -28	7/16" -20 UNF	11	14	8,00 x 2,00
W90 HROK 04 HJ VA	Rosca 1/4" -19	7/16" -20 UNF	14	19	10,78 x 2,62
W90 HROK 04 HJ 05 VA	Rosca 1/4" -19	1/2" -20 UNF	14	19	10,78 x 2,62
W90 HROK 04 HJ 06 VA	Rosca 1/4" -19	9/16" -18 UNF	14	19	10,78 x 2,62
W90 HROK 06 HJ VA	Rosca 3/8" -19	9/16" -18 UNF	19	22	13,94 x 2,62
W90 HROK 06 HJ 08 VA	Rosca 3/8" -19	3/4" -16 UNF	19	22	13,94 x 2,62
W90 HROK 08 HJ VA	Rosca 1/2" -14	3/4" -16 UNF	22	27	17,86 x 2,62
W90 HROK 08 HJ 10 VA	Rosca 1/2" -14	7/8" -14 UNF	22	27	17,86 x 2,62
W90 HROK 08 HJ 12 VA	Rosca 1/2" -14	1.1/16" -12 UN	27	27	17,86 x 2,62
W90 HROK 12 HJ VA	Rosca 3/4" -14	1.1/16" -12 UN	27	36	23,47 x 2,62
W90 HROK 12 HJ 16 VA	Rosca 3/4" -14	1.5/16" -12 UN	33	36	23,47 x 2,62
W90 HROK 16 HJ VA	Rosca 1" -11	1.5/16" -12 UN	33	41	29,74 x 3,53
W90 HROK 16 HJ 20 VA	Rosca 1" -11	1.5/8" -12 UN	41	41	29,74 x 3,53
W90 HROK 20 HJ VA	Rosca 1.1/4" -11	1.5/8" -12 UN	41	50	37,69 x 3,53
W90 HROK 20 HJ 24 VA	Rosca 1.1/4" -11	1.7/8" -12 UN	48	50	37,69 x 3,53
W90 HROK 24 HJ VA	Rosca 1.1/2" -11	1.7/8" -12 UN	48	55	44,04 x 3,53

SW, S1, S2 = tamanho da chave

## Variantes do produto

W90 HROK HJ Conexão roscada, ângulo 90°, Aço

## Acessório para

KAMMRING G Anel de câmara, em polegada