

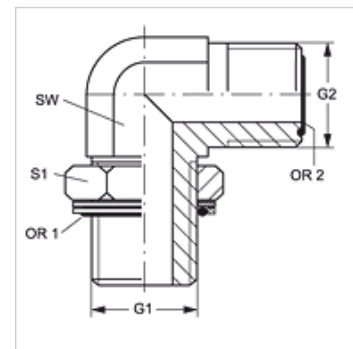
# W90 HROK HJOF VA

Conexão roscada, ângulo 90°

**HANSA FLEX**

## Características

Conexão 1	Rosca externa BSP cilíndrica
Tipo de vedação 1	Adaptador roscado com O-ring + anel de câmara
Conexão 2	Rosca externa ORFS
Tipo de vedação 2	vedação plana com O-ring
Tipo	Adaptador de rosca macho orientável
Modelo	Ângulo de 90°
Material	Aço inoxidável



## Instruções de encomenda

Vedações NBR

FPM (Viton) a pedido

## Artigo

Descrição	G1	G2	SW (mm)	S1	OR1	OR2
W90 HROK 04 HJOF VA	Rosca 1/4" -19	9/16" -18 UNF	19	19	10,77 x 2,62	7,65 x 1,78
W90 HROK 06 HJOF VA	Rosca 3/8" -19	11/16" -16 UN	19	22	13,94 x 2,62	9,25 x 1,78
W90 HROK 08 HJOF VA	Rosca 1/2" -14	13/16" -16 UN	27	27	17,86 x 2,62	12,42 x 1,78
W90 HROK 12 HJOF VA	Rosca 3/4" -14	1.3/16" -12 UN	30	36	23,47 x 2,62	18,77 x 1,78
W90 HROK 16 HJOF VA	Rosca 1" -11	1.7/16" -12 UN	36	41	29,75 x 3,53	23,52 x 1,78

SW, S1, S2 = tamanho da chave

## Variantes do produto

W90 HROK HJOF Conexão roscada, ângulo 90°, Aço

## Acessório para

KAMMRING G Anel de câmara, em polegada