

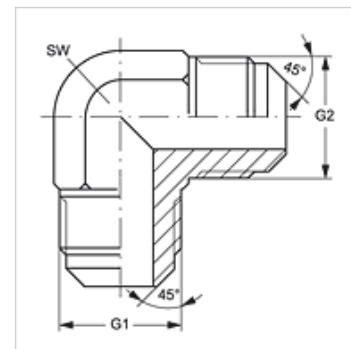
W90 HSA

Bocal de união roscada, ângulo 90°

HANSA FLEX

Características

Conexão 1	Rosca externa UN/UNF
Tipo de vedação 1	Cone externo 45°
Conexão 2	Rosca externa UN/UNF
Tipo de vedação 2	Cone externo 45°
Tipo	Bocal de união roscado
Modelo	Ângulo de 90°
Material	Aço
Proteção de superfície	com revestimento galvanizado



Artigo

Descrição	G1 + G2
W90 HSA 06	5/8" -18 UNF