

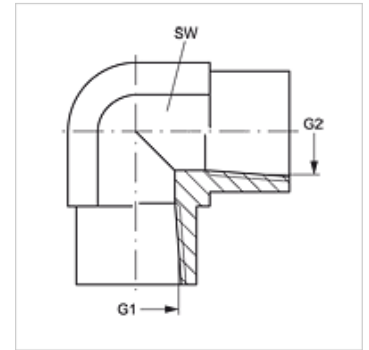
W90 IN

Conexão roscada, IGN ângulo 90°

HANSA FLEX

Características

Conexão 1	Rosca interna NPT
Tipo de vedação 1	vedação roscada
Conexão 2	Rosca interna NPT
Tipo de vedação 2	vedação roscada
Tipo	Adaptador de rosca fêmea
Modelo	Ângulo de 90°
Material	Aço
Proteção de superfície	com revestimento galvanizado



Artigo

Descrição	G1 + G2	SW (mm)
W90 IN 02	1/8" -27 NPT	14
W90 IN 04	1/4" -18 NPT	19
W90 IN 06	3/8" -18 NPT	22
W90 IN 08	1/2" -14 NPT	27
W90 IN 12	3/4" -14 NPT	41
W90 IN 16	1" -11,5 NPT	48
W90 IN 20	1.1/4" -11,5 NPT	48
W90 IN 24	1.1/2" -11,5 NPT	64
W90 IN 32	2" -11,5 NPT	64

SW = tamanho da chave

Variantes do produto

W90 IN VA Conexão roscada, IGN ângulo 90°, Aço inoxidável