

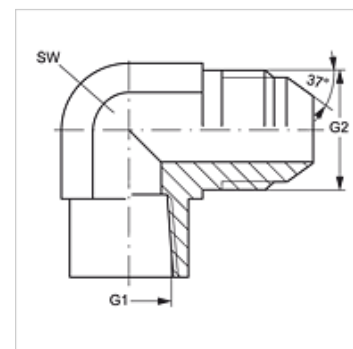
W90 IN HJ VA

Conexão roscada, IGN AGJ ângulo 90°

HANSA FLEX

Características

Conexão 1	Rosca interna NPT
Tipo de vedação 1	vedação roscada
Conexão 2	Rosca externa UN/UNF
Tipo de vedação 2	Cone externo 74°
Tipo	Adaptador de rosca fêmea
Modelo	Ângulo de 90°
Material	Aço inoxidável



Artigo

Descrição	G1	G2	SW (mm)
W90 IN 02 HJ VA	1/8" -27 NPT	7/16" -20 UNF	14
W90 IN 04 HJ VA	1/4" -18 NPT	7/16" -20 UNF	19
W90 IN 04 HJ 06 VA	1/4" -18 NPT	9/16" -18 UNF	19
W90 IN 04 HJ 08 VA	1/4" -18 NPT	3/4" -16 UNF	19
W90 IN 06 HJ VA	3/8" -18 NPT	9/16" -18 UNF	22
W90 IN 06 HJ 08 VA	3/8" -18 NPT	3/4" -16 UNF	22
W90 IN 08 HJ VA	1/2" -14 NPT	3/4" -16 UNF	27
W90 IN 12 HJ VA	3/4" -14 NPT	1.1/16" -12 UN	33
W90 IN 16 HJ VA	1" -11,5 NPT	1.5/16" -12 UN	41

SW = tamanho da chave

Variantes do produto

W90 IN HJ Conexão roscada, IGN AGJ ângulo 90°, Aço