

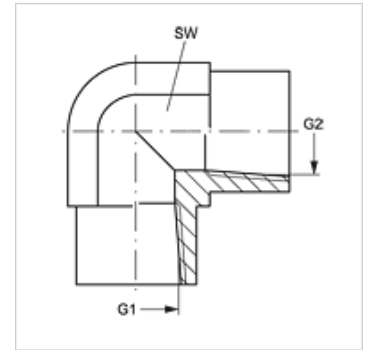
# W90 IN VA

Conexão roscada, IGN ângulo 90°

**HANSA FLEX**

## Características

Conexão 1	Rosca interna NPT
Tipo de vedação 1	vedação roscada
Conexão 2	Rosca interna NPT
Tipo de vedação 2	vedação roscada
Tipo	Adaptador de rosca fêmea
Modelo	Ângulo de 90°
Material	Aço inoxidável



## Artigo

Descrição	G1 + G2	SW (mm)
W90 IN 02 VA	1/8" -27 NPT	14
W90 IN 04 VA	1/4" -18 NPT	19
W90 IN 06 VA	3/8" -18 NPT	22
W90 IN 08 VA	1/2" -14 NPT	27
W90 IN 12 VA	3/4" -14 NPT	41

SW = tamanho da chave

## Variantes do produto

W90 IN	Conexão roscada, IGN ângulo 90°, Aço
--------	--------------------------------------