

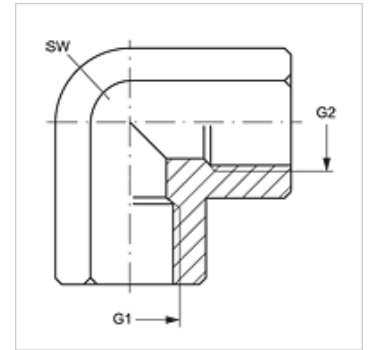
# W90 IR

Conexão roscada, IGR ângulo 90°

**HANSA FLEX**

## Características

Conexão 1	Rosca interna BSP cilíndrica
Tipo de vedação 1	face plana
Conexão 2	Rosca interna BSP cilíndrica
Tipo de vedação 2	vedação plana
Tipo	Adaptador de conexão
Modelo	Ângulo de 90°
Material	Aço
Proteção de superfície	com revestimento galvanizado



## Artigo

Descrição	G1 + G2	SW (mm)
W90 IR 02	Rosca 1/8" -28	17
W90 IR 04	Rosca 1/4" -19	19
W90 IR 06	Rosca 3/8" -19	22
W90 IR 08	Rosca 1/2" -14	27
W90 IR 12	Rosca 3/4" -14	33
W90 IR 16	Rosca 1" -11	41
W90 IR 20	Rosca 1.1/4" -11	48
W90 IR 24	Rosca 1.1/2" -11	64
W90 IR 32	Rosca 2" -11	73

SW = tamanho da chave