

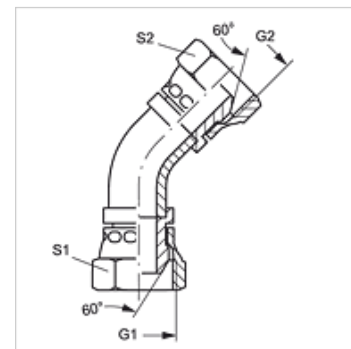
WB45 AB

Conexão roscada, ângulo 45°

HANSA FLEX

Características

Conexão 1	Rosca fêmea BSP
Tipo de vedação 1	Cone externo 60°
Conexão 2	Rosca fêmea BSP
Tipo de vedação 2	Cone externo 60°
Tipo	União macho x fêmea
Modelo	Ângulo de 45°
Complemento de tipo	Curva de tubo
Material	Aço
Proteção de superfície	com revestimento galvanizado



Artigo

Descrição	G1 + G2	S1	S2
WB45 AB 04	Rosca 1/4" -19	19	19
WB45 AB 06	Rosca 3/8" -19	22	22
WB45 AB 08	Rosca 1/2" -14	27	27
WB45 AB 10	Rosca 5/8" -14	30	30
WB45 AB 12	Rosca 3/4" -14	32	32
WB45 AB 16	Rosca 1" -11	41	41
WB45 AB 20	Rosca 1.1/4" -11	50	50
WB45 AB 24	Rosca 1.1/2" -11	55	55
WB45 AB 32	Rosca 2" -11	70	70

SW, S1, S2 = tamanho da chave