

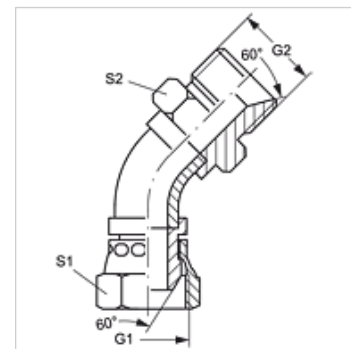
# WB45 AB HB

Conexão roscada, ângulo 45°

**HANSA FLEX**

## Características

Conexão 1	Rosca fêmea BSP
Tipo de vedação 1	Cone externo 60°
Conexão 2	Rosca externa BSP cilíndrica
Tipo de vedação 2	Cone interno 60°
Tipo	União macho x fêmea
Modelo	Ângulo de 45°
Complemento de tipo	Curva de tubo
Material	Aço
Proteção de superfície	com revestimento galvanizado



## Artigo

Descrição	G1	G2	S1	S2
WB45 AB 04 HB	Rosca 1/4" -19	Rosca 1/4" -19	19	19
WB45 AB 06 HB	Rosca 3/8" -19	Rosca 3/8" -19	22	22
WB45 AB 08 HB	Rosca 1/2" -14	Rosca 1/2" -14	27	27
WB45 AB 10 HB	Rosca 5/8" -14	Rosca 5/8" -14	30	30
WB45 AB 12 HB	Rosca 3/4" -14	Rosca 3/4" -14	32	32
WB45 AB 16 HB	Rosca 1" -11	Rosca 1" -11	38	41
WB45 AB 20 HB	Rosca 1.1/4" -11	Rosca 1.1/4" -11	50	50
WB45 AB 24 HB	Rosca 1.1/2" -11	Rosca 1.1/2" -11	55	55
WB45 AB 32 HB	Rosca 2" -11	Rosca 2" -11	70	65

SW, S1, S2 = tamanho da chave