

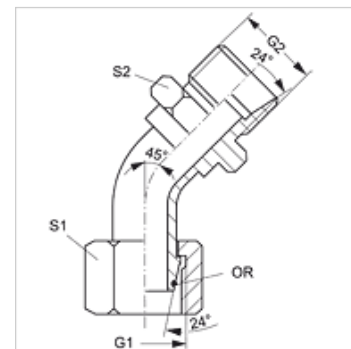
WB45 AOL HL

Conexão roscada, ângulo 45°

HANSA FLEX

Características

Conexão 1	rosca fêmea métrica
Tipo de vedação 1	Cone externo 24° com O-ring
Conexão 2	Rosca externa métrica cilíndrica
Tipo de vedação 2	Cone interno 24°
Tipo	Adaptador de conexão (curva de tubo curta)
Modelo	Ângulo de 45°
Material	Aço
Proteção de superfície	com revestimento galvanizado



Nota

As instruções relativas à montagem e instalação, às cargas de pressão e às temperaturas operacionais admissíveis constam nas Informações Técnicas para Conexões para tubo.

Artigo

Descrição	Série	Ø externo do tubo (mm)	Pressão de projeto (bar)	G1 + G2	S1	S2	OR
WB45 AOL 04 HL	L	6	315	M 12 x 1,5	14	12	4,0 x 1,5
WB45 AOL 06 HL	L	8	315	M 14 x 1,5	17	14	6,0 x 1,5
WB45 AOL 08 HL	L	10	315	M 16 x 1,5	19	17	7,5 x 1,5
WB45 AOL 10 HL	L	12	315	M 18 x 1,5	22	19	9,0 x 1,5
WB45 AOL 13 HL	L	15	315	M 22 x 1,5	27	22	12,0 x 2,0
WB45 AOL 16 HL	L	18	315	M 26 x 1,5	32	27	15,0 x 2,0
WB45 AOL 20 HL	L	22	160	M 30 x 2	36	30	20,0 x 2,0
WB45 AOL 25 HL	L	28	160	M 36 x 2	41	36	26,0 x 2,0
WB45 AOL 32 HL	L	35	160	M 45 x 2	50	46	32,0 x 2,5
WB45 AOL 40 HL	L	42	160	M 52 x 2	60	55	38,0 x 2,5

Série: LL = muito leve L = leve S = pesada – SW, S1, S2 = tamanho da chave