

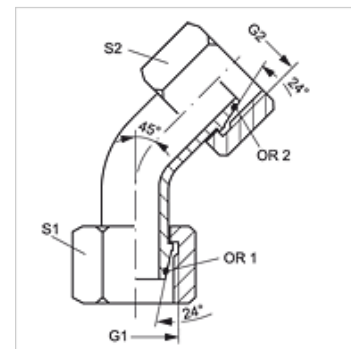
# WB45 AOS

Conexão roscada, ângulo 45°

**HANSA FLEX**

## Características

<b>Conexão 1</b>	rosca fêmea métrica
<b>Tipo de vedação 1</b>	Cone externo 24° com O-ring
<b>Conexão 2</b>	Rosca fêmea métrica
<b>Tipo de vedação 2</b>	Cone externo 24° com O-ring
<b>Tipo</b>	Adaptador de conexão (curva de tubo curta)
<b>Modelo</b>	Ângulo de 45°
<b>Material</b>	Aço
<b>Proteção de superfície</b>	com revestimento galvanizado



## Nota

As instruções relativas à montagem e instalação, às cargas de pressão e às temperaturas operacionais admissíveis constam nas Informações Técnicas para Conexões para tubo.

## Artigo

Descrição	Série	Ø externo do tubo (mm)	Pressão de projeto (bar)	G1 + G2	S1	S2	OR1 + OR2
WB45 NW 03 AOS	S	6	600	M 14 x 1,5	17	17	4,0 x 1,5
WB45 NW 04 AOS	S	8	600	M 16 x 1,5	19	19	6,0 x 1,5
WB45 NW 06 AOS	S	10	600	M 18 x 1,5	22	22	7,5 x 1,5
WB45 NW 08 AOS	S	12	600	M 20 x 1,5	24	24	9,0 x 1,5
WB45 NW 10 AOS	S	14	600	M 22 x 1,5	27	27	10,0 x 2,0
WB45 NW 13 AOS	S	16	400	M 24 x 1,5	30	30	12,0 x 2,0
WB45 NW 16 AOS	S	20	400	M 30 x 2	36	36	16,3 x 2,4
WB45 NW 20 AOS	S	25	400	M 36 x 2	46	46	20,3 x 2,4
WB45 NW 25 AOS	S	30	400	M 42 x 2	50	50	25,3 x 2,4
WB45 NW 32 AOS	S	38	315	M 52 x 2	60	60	33,2 x 2,4

Série: LL = muito leve L = leve S = pesada – SW, S1, S2 = tamanho da chave