

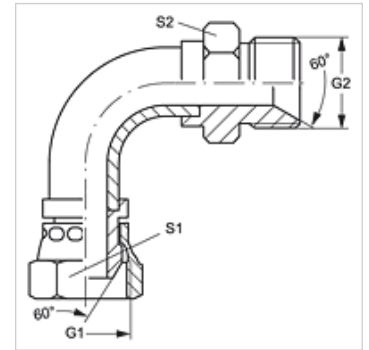
WB90 AB HB

Conexão roscada, ângulo 90°

HANSA FLEX

Características

Conexão 1	Rosca fêmea BSP
Tipo de vedação 1	Cone externo 60°
Conexão 2	Rosca externa BSP cilíndrica
Tipo de vedação 2	Cone interno 60°
Tipo	Adaptador de conexão (curva de tubo curta)
Modelo	Ângulo de 90°
Material	Aço
Proteção de superfície	com revestimento galvanizado



Artigo

Descrição	G1 + G2	S1	S2
WB90 AB 02 HB	Rosca 1/8" -28	14	14
WB90 AB 04 HB	Rosca 1/4" -19	19	19
WB90 AB 06 HB	Rosca 3/8" -19	22	22
WB90 AB 08 HB	Rosca 1/2" -14	27	27
WB90 AB 10 HB	Rosca 5/8" -14	30	30
WB90 AB 12 HB	Rosca 3/4" -14	32	32
WB90 AB 16 HB	Rosca 1" -11	38	41
WB90 AB 20 HB	Rosca 1.1/4" -11	50	50
WB90 AB 24 HB	Rosca 1.1/2" -11	55	55
WB90 AB 32 HB	Rosca 2" -11	70	65

SW, S1, S2 = tamanho da chave