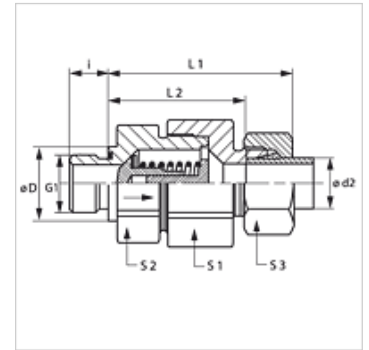


Características

Conexão 1	Rosca externa métrica cilíndrica
Tipo de vedação 1	Forma E
Conexão 2	Rosca externa métrica cilíndrica
Tipo de vedação 2	Cone interno 24°
Tipo	Válvula de retenção, união de rosca macho
Modelo	reto
Escopo de fornecimento	Conexão com porca e anilha
Material	Aço
Proteção de superfície	com revestimento galvanizado



Nota

As instruções relativas à montagem e instalação, às cargas de pressão e às temperaturas operacionais admissíveis constam nas Informações Técnicas para Conexões para tubo.

Descrição

Direção de fluxo a partir da espiga rosçada

Instruções de encomenda

Também disponível com pressão de resposta de 0,2; 0,5; 2; 3; 5 bar.

Artigo

Descrição	Pressão de resposta	Série	Pressão operacional bar	Ø d2 (mm)	G1	Ø D (mm)	i (mm)	L1 (mm)	L2 (mm)	S1	S2	S3
HVM NW 04 HL ED	aprox. 1 bar	L	PN 250	6	M 10 x 1	14	8	42,5	28,0	17	17	14
HVM NW 06 HL ED	aprox. 1 bar	L	PN 250	8	M 12 x 1,5	17	12	43,5	29,0	19	19	17
HVM NW 08 HL ED	aprox. 1 bar	L	PN 250	10	M 14 x 1,5	19	12	53,0	38,5	24	22	19
HVM NW 10 HL ED	aprox. 1 bar	L	PN 250	12	M 16 x 1,5	22	12	57,0	42,5	30	27	22
HVM NW 13 HL ED	aprox. 1 bar	L	PN 250	15	M 18 x 1,5	24	12	60,5	45,5	32	27	27
HVM NW 16 HL ED	aprox. 1 bar	L	PN 160	18	M 22 x 1,5	27	14	66,0	50,0	36	36	32
HVM NW 20 HL ED	aprox. 1 bar	L	PN 160	22	M 26 x 1,5	32	16	71,0	55,0	46	41	36
HVM NW 25 HL ED	aprox. 1 bar	L	PN 100	28	M 33 x 2	40	18	79,5	63,0	50	55	41
HVM NW 32 HL ED	aprox. 1 bar	L	PN 100	35	M 42 x 2	50	20	90,5	69,0	60	60	50
HVM NW 40 HL ED	aprox. 1 bar	L	PN 100	42	M 48 x 2	55	22	91,0	68,5	70	65	60
HVM NW 03 HS ED	aprox. 1 bar	S	PN 400	6	M 12 x 1,5	17	12	46,0	31,5	19	19	17
HVM NW 04 HS ED	aprox. 1 bar	S	PN 400	8	M 14 x 1,5	19	12	46,0	31,5	19	19	19
HVM NW 06 HS ED	aprox. 1 bar	S	PN 400	10	M 16 x 1,5	22	12	54,0	38,0	24	22	22
HVM NW 08 HS ED	aprox. 1 bar	S	PN 400	12	M 18 x 1,5	24	12	57,0	41,0	27	24	24
HVM NW 10 HS ED	aprox. 1 bar	S	PN 315	14	M 20 x 1,5	26	14	62,0	44,5	32	27	27
HVM NW 13 HS ED	aprox. 1 bar	S	PN 315	16	M 22 x 1,5	27	14	66,0	48,0	36	32	30
HVM NW 16 HS ED	aprox. 1 bar	S	PN 250	20	M 27 x 2	32	16	73,5	52,0	46	41	36
HVM NW 20 HS ED	aprox. 1 bar	S	PN 250	25	M 33 x 2	40	18	78,5	54,5	50	46	46
HVM NW 25 HS ED	aprox. 1 bar	S	PN 250	30	M 42 x 2	50	20	90,5	64,0	60	60	50
HVM NW 32 HS ED	aprox. 1 bar	S	PN 250	38	M 48 x 2	55	22	100,0	69,5	70	65	60

Série: LL = muito leve L = leve S = pesada - PN = Pressão nominal PB = Pressão operacional máx. - Ø d2 = diâmetro externo do tubo

Variantes do produto

HVM ED VA	Válvula de retenção, união de rosca macho, Aço inoxidável
XHVM ED	Válvula de retenção, união de rosca macho, Aço

Acessórios

RD FEDER	Mola para válvula de retenção
RD FEDER PT	Mola para válvula de retenção

Acessório para

WD	Vedação em elastômero para conexões ED
-----------	--