

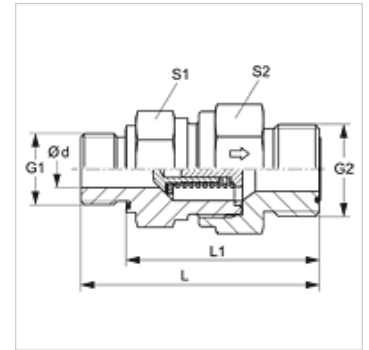
HVM ED HJOF

Válvula de retenção, união de rosca macho

HANSA FLEX

Características

Conexão 1	Rosca externa métrica cilíndrica
Tipo de vedação 1	Forma E
Conexão 2	Rosca externa ORFS
Tipo de vedação 2	vedação plana com O-ring
Tipo	Válvula de retenção, união de rosca macho
Modelo	reto
Material	Aço
Proteção de superfície	com revestimento galvanizado



Descrição

Direção de fluxo a partir da espiga roscada

Instruções de encomenda

Também disponível com pressão de resposta de 0,2; 0,5; 2; 3; 5; 6 bar

Artigo

Descrição	Pressão de resposta	Pressão operacional bar	Ø d (mm)	G1	G2	L (mm)	L1 (mm)	S1	S2
HVM 12 ED 04 HJOF	aprox. 1 bar	PN 400	3,5	M 12 x 1,5	9/16" -18 UNF	48,5	36,5	19	19
HVM 16 ED 06 HJOF	aprox. 1 bar	PN 400	5,5	M 16 x 1,5	11/16" -16 UN	56,4	44,5	22	24
HVM 18 ED 08 HJOF	aprox. 1 bar	PN 400	7,5	M 18 x 1,5	13/16" -16 UN	61,5	49,5	24	27
HVM 22 ED 10 HJOF	aprox. 1 bar	PN 315	11,5	M 22 x 1,5	1" -14 UNS	72,0	58,0	32	36
HVM 27 ED 12 HJOF	aprox. 1 bar	PN 250	15,0	M 27 x 2	1.3/16" -12 UN	79,5	63,5	41	46
HVM 33 ED 16 HJOF	aprox. 1 bar	PN 250	19,0	M 33 x 2	1.7/16" -12 UN	84,0	66,0	46	50
HVM 42 ED 20 HJOF	aprox. 1 bar	PN 250	24,0	M 42 x 2	1.11/16" -12 UN	95,0	75,0	60	60
HVM 48 ED 24 HJOF	aprox. 1 bar	PN 250	29,0	M 48 x 2	2" -12 UN	103,0	81,0	65	70

PN = Pressão nominal PB = Pressão operacional máx.

Acessório para

WD Vedação em elastômero para conexões ED