

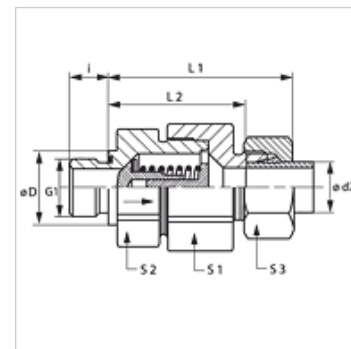
HVR ED

Válvula de retenção, união de rosca macho

HANSA FLEX

Características

Conexão 1	Rosca externa BSP cilíndrica
Tipo de vedação 1	Forma E
Conexão 2	Rosca externa métrica cilíndrica
Tipo de vedação 2	Cone interno 24°
Tipo	Válvula de retenção, união de rosca macho
Modelo	reto
Escopo de fornecimento	Conexão com porca e anilha
Material	Aço
Proteção de superfície	com revestimento galvanizado



Nota

As instruções relativas à montagem e instalação, às cargas de pressão e às temperaturas operacionais admissíveis constam nas Informações Técnicas para Conexões para tubo.

Descrição

Direção de fluxo a partir da espiga roscada

Instruções de encomenda

Também disponível com pressão de resposta de 0,2; 0,5; 2; 3; 5 bar.

Artigo

Descrição	Pressão de resposta	Série	Pressão operacional bar	Ø d2 (mm)	G1	Ø D (mm)	i (mm)	L1 (mm)	L2 (mm)	S1	S2	S3
HVR NW 04 HL ED	aprox. 1 bar	L	PN 250	6	Rosca 1/8" -28	14	8	42,5	28,0	17	17	14
HVR NW 06 HL ED	aprox. 1 bar	L	PN 250	8	Rosca 1/4" -19	19	12	44,5	30,0	19	19	17
HVR NW 08 HL ED	aprox. 1 bar	L	PN 250	10	Rosca 1/4" -19	19	12	53,0	38,5	24	22	19
HVR NW 10 HL ED	aprox. 1 bar	L	PN 250	12	Rosca 3/8" -19	22	12	57,0	42,5	30	27	22
HVR NW 13 HL ED	aprox. 1 bar	L	PN 250	15	Rosca 1/2" -14	27	14	60,5	45,5	32	27	27
HVR NW 16 HL ED	aprox. 1 bar	L	PN 160	18	Rosca 1/2" -14	27	14	66,0	50,0	36	36	32
HVR NW 20 HL ED	aprox. 1 bar	L	PN 160	22	Rosca 3/4" -14	32	16	71,0	55,0	46	41	36
HVR NW 25 HL ED	aprox. 1 bar	L	PN 100	28	Rosca 1" -11	40	18	79,5	63,0	55	50	41
HVR NW 32 HL ED	aprox. 1 bar	L	PN 100	35	Rosca 1.1/4" -11	50	20	90,5	69,0	60	60	50
HVR NW 40 HL ED	aprox. 1 bar	L	PN 100	42	Rosca 1.1/2" -11	55	22	91,0	68,5	70	65	60
HVR NW 03 HS ED	aprox. 1 bar	S	PN 400	6	Rosca 1/4" -19	19	12	46,0	31,5	19	19	17
HVR NW 04 HS ED	aprox. 1 bar	S	PN 400	8	Rosca 1/4" -19	19	12	46,0	38,5	19	19	19
HVR NW 06 HS ED	aprox. 1 bar	S	PN 400	10	Rosca 3/8" -19	22	12	54,0	45,5	24	22	22
HVR NW 08 HS ED	aprox. 1 bar	S	PN 400	12	Rosca 3/8" -19	22	12	57,0	41,0	27	24	24
HVR NW 10 HS ED	aprox. 1 bar	S	PN 315	14	Rosca 1/2" -14	27	14	62,0	44,5	32	27	27
HVR NW 13 HS ED	aprox. 1 bar	S	PN 315	16	Rosca 1/2" -14	27	14	66,0	48,0	36	32	30
HVR NW 16 HS ED	aprox. 1 bar	S	PN 250	20	Rosca 3/4" -14	32	16	73,5	52,0	46	41	36
HVR NW 20 HS ED	aprox. 1 bar	S	PN 250	25	Rosca 1" -11	40	18	78,5	54,5	50	46	46
HVR NW 25 HS ED	aprox. 1 bar	S	PN 250	30	Rosca 1.1/4" -11	50	20	90,5	64,0	60	60	50
HVR NW 32 HS ED	aprox. 1 bar	S	PN 250	38	Rosca 1.1/2" -11	55	22	100,0	69,5	70	65	60

Série: LL = muito leve L = leve S = pesada - PN = Pressão nominal PB = Pressão operacional máx. - Ø d2 = diâmetro externo do tubo

Variantes do produto

HVR ED VA	Válvula de retenção, união de rosca macho, Aço inoxidável
XHVR ED	Válvula de retenção, união de rosca macho, Aço

Acessórios

RD FEDER	Mola para válvula de retenção
RD FEDER PT	Mola para válvula de retenção

Acessório para

WD	Vedação em elastômero para conexões ED
----	--