

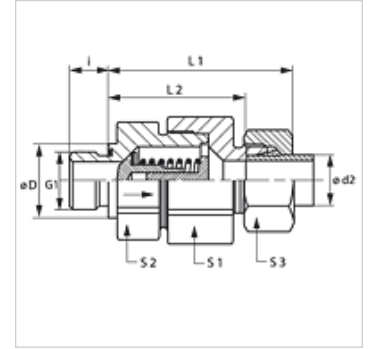
# HVR ED VA

Válvula de retenção, união de rosca macho

**HANSA FLEX**

## Características

Conexão 1	Rosca externa BSP cilíndrica
Tipo de vedação 1	Forma E
Conexão 2	Rosca externa métrica cilíndrica
Tipo de vedação 2	Cone interno 24°
Tipo	Válvula de retenção, união de rosca macho
Modelo	reto
Escopo de fornecimento	Conexão com porca e anilha
Material	Aço inoxidável



## Nota

As instruções relativas à montagem e instalação, às cargas de pressão e às temperaturas operacionais admissíveis constam nas Informações Técnicas para Conexões para tubo.

## Descrição

Direção de fluxo a partir da espiga roscada

## Instruções de encomenda

Vedações NBR

FPM (Viton) a pedido

Também disponível com pressão de resposta de 0,2; 0,5; 2; 3 bar

## Artigo

Descrição	Pressão de resposta	Série	Pressão operacional bar	Ø d2 (mm)	G1	Ø D (mm)	i (mm)	L1 (mm)	L2 (mm)	S1	S2	S3
HVR NW 04 HL ED VA	aprox. 1 bar	L	PN 250	6	Rosca 1/8" -28	14	8	42,5	28,0	17	17	14
HVR NW 06 HL ED VA	aprox. 1 bar	L	PN 250	8	Rosca 1/4" -19	19	12	44,5	30,0	19	19	17
HVR NW 08 HL ED VA	aprox. 1 bar	L	PN 250	10	Rosca 1/4" -19	19	12	53,0	38,5	24	22	19
HVR NW 10 HL ED VA	aprox. 1 bar	L	PN 250	12	Rosca 3/8" -19	22	12	57,0	42,5	30	27	22
HVR NW 13 HL ED VA	aprox. 1 bar	L	PN 250	15	Rosca 1/2" -14	27	14	60,5	45,5	32	27	27
HVR NW 16 HL ED VA	aprox. 1 bar	L	PN 160	18	Rosca 1/2" -14	27	14	66,0	50,0	36	36	32
HVR NW 20 HL ED VA	aprox. 1 bar	L	PN 160	22	Rosca 3/4" -14	32	16	71,0	55,0	46	41	36
HVR NW 25 HL ED VA	aprox. 1 bar	L	PN 100	28	Rosca 1" -11	40	18	79,5	63,0	55	50	41
HVR NW 32 HL ED VA	aprox. 1 bar	L	PN 100	35	Rosca 1.1/4" -11	50	20	90,5	69,0	60	60	50
HVR NW 40 HL ED VA	aprox. 1 bar	L	PN 100	42	Rosca 1.1/2" -11	55	22	91,0	68,5	70	65	60
HVR NW 03 HS ED VA	aprox. 1 bar	S	PN 400	6	Rosca 1/4" -19	19	12	46,0	31,5	19	19	17
HVR NW 04 HS ED VA	aprox. 1 bar	S	PN 400	8	Rosca 1/4" -19	19	12	46,0	38,5	19	19	19
HVR NW 06 HS ED VA	aprox. 1 bar	S	PN 400	10	Rosca 3/8" -19	22	12	54,0	45,5	24	22	22
HVR NW 08 HS ED VA	aprox. 1 bar	S	PN 400	12	Rosca 3/8" -19	22	12	57,0	41,0	27	24	24
HVR NW 10 HS ED VA	aprox. 1 bar	S	PN 315	14	Rosca 1/2" -14	27	14	62,0	44,5	32	27	27
HVR NW 13 HS ED VA	aprox. 1 bar	S	PN 315	16	Rosca 1/2" -14	27	14	66,0	48,0	36	32	30
HVR NW 16 HS ED VA	aprox. 1 bar	S	PN 250	20	Rosca 3/4" -14	32	16	73,5	52,0	46	41	36
HVR NW 20 HS ED VA	aprox. 1 bar	S	PN 250	25	Rosca 1" -11	40	18	78,5	54,5	50	46	46
HVR NW 25 HS ED VA	aprox. 1 bar	S	PN 250	30	Rosca 1.1/4" -11	50	20	90,5	64,0	60	60	50
HVR NW 32 HS ED VA	aprox. 1 bar	S	PN 250	38	Rosca 1.1/2" -11	55	22	100,0	69,5	70	65	60

Série: LL = muito leve L = leve S = pesada - PN = Pressão nominal PB = Pressão operacional máx. - Ø d2 = diâmetro externo do tubo

## Variantes do produto

HVR ED	Válvula de retenção, união de rosca macho, Aço
XHVR ED VA	Válvula de retenção, união de rosca macho, Aço inoxidável

## Acessório para

WD V	Vedação em elastômero para conexões ED
------	--